



# 4x4 Усиленная подвеска

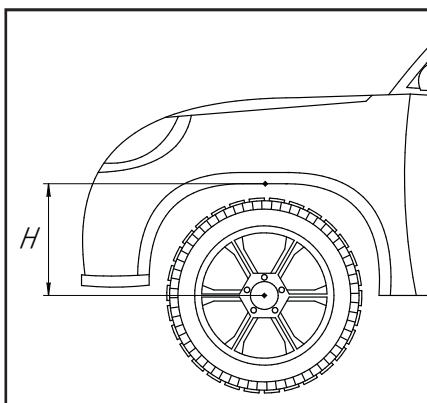
[www.RIF4x4.ru](http://www.RIF4x4.ru)

РФ, Москва,  
Волоколамское  
шоссе 15/22.  
info@autoventuri.ru

## ПОДВЕСКА РИФ. ГАРАНТИЙНЫЙ ЛИСТ.

Сервисный центр: .....	ДАТА: ...../...../.....
Данные клиента: .....	МАРКА А/М: .....
Телефон: .....	МОДЕЛЬ А/М: .....
E-mail: .....	ГОД ВЫПУСКА: .....
	ПРОБЕГ: ..... KM
	КОММЕНТАРИЙ: .....

ВОДИТЕЛЬСКАЯ СТОРОНА ПЕРЕДНЯЯ ЧАСТЬ	КОМПЛЕКТАЦИЯ АВТОМОБИЛЯ	ПАССАЖИРСКАЯ СТОРОНА ПЕРЕДНЯЯ ЧАСТЬ
Подвеска Стандарт высота: мм		Подвеска Стандарт высота: мм
Подвеска РИФ высота: мм		Подвеска РИФ высота: мм
Инспекция 500 км: мм		Инспекция 500 км: мм
Амортизатор артикул: мм		Амортизатор артикул: мм
Пружина артикул: мм		Пружина артикул: мм
Рессора артикул: мм		Рессора артикул: мм
Комментарий: .....	Комментарий: .....	
ВОДИТЕЛЬСКАЯ СТОРОНА ЗАДНЯЯ ЧАСТЬ		ПАССАЖИРСКАЯ СТОРОНА ЗАДНЯЯ ЧАСТЬ
Подвеска Стандарт высота: мм		Подвеска Стандарт высота: мм
Подвеска РИФ высота: мм		Подвеска РИФ высота: мм
Инспекция 500 км: мм		Инспекция 500 км: мм
Амортизатор артикул: мм		Амортизатор артикул: мм
Пружина артикул: мм		Пружина артикул: мм
Рессора артикул: мм		Рессора артикул: мм
Комментарий: .....		Комментарий: .....



**ВНИМАНИЕ!** Измерения высоты необходимо делать сразу после установки новых элементов подвески и на инспекции 500 км. Измерения высоты проводятся по вертикали от центра ступицы колеса до нижней части арки крыла. Отсутствие параметров измерения высоты может повлиять на рассмотрение гарантийного случая. Гарантийный лист **ОБЯЗАТЕЛЬНО** должен быть заполнен при установке новой подвески. Невыполнение этого требования может повлиять на гарантию.

ШТАМП СЕРВИСНОГО ЦЕНТРА  
Недействителен без наличия заказ/наряда  
и платежного документа.

ШТАМП СЕРВИСНОГО ЦЕНТРА  
Недействителен без наличия заказ/наряда  
и платежного документа.

**Не забудьте проверить и при необходимости затянуть болты на инспекции 500 км.**

### ВНИМАНИЕ: Пожалуйста, ознакомьтесь с условиями до установки деталей на автомобиль.

Спасибо за приобретение деталей подвески «РИФ»!

Внимательно ознакомьтесь с инструкцией до монтажа амортизаторов и проверьте их соответствие автомобилю по каталогу «РИФ». [www.RIF4x4.ru](http://www.RIF4x4.ru).

#### 1. Общие положения гарантии при приобретении:

- Гарантийные обязательства распространяются на амортизаторы, приобретенные в Генеральном представительстве «РИФ» – компании «Автовентури» или официальных дилеров «РИФ».
- Гарантийный срок на детали подвески «РИФ» составляет 1 год с момента продажи конечному покупателю или 30 000 км пробега, что наступит ранее. Для автомобилей используемых в коммерческих целях гарантийный срок составляет 6 месяцев или 15 000 км пробега. Основанием замены амортизаторов по пробегу, является заказ-наряд с указанием даты установки и пробегом на момент установки с прилагаемым документом продажи, заполненный гарантийный лист, сертификат Сервисного центра на право проведения работ данного вида. Заключение Сервисного центра о причинах неработоспособности Детали. Предоставление неисправной детали обязательно. Отсутствие незаполненного гарантийного листа может стать причиной отказа рассмотрения гарантии.

#### 2. Общие положения гарантии при монтаже и эксплуатации:

- Артикул амортизатора должен соответствовать марке/модели автомобиля по каталогу «РИФ».
- При монтаже амортизаторы не должны иметь видимых повреждений.
- Детали устанавливаются в сертифицированном Сервисном Центре либо на фирменных станциях автопроизводителя (для автомобилей профильной марки), имеющих соответствующую сертификацию.
- На один автомобиль одновременно устанавливаются детали РИФ попарно на одну или две оси.
- Амортизаторы «РИФ» устанавливаются на автомобиль, подвеска которого должна находиться в технически исправном состоянии.
- Амортизаторы «РИФ» заменяют оригинальные серийные детали и устанавливаются на штатные посадочные места крепления вашего автомобиля.
- После замены пружин и амортизаторов (при изменении высоты автомобиля), следует провести проверку углов установки колес и при необходимости их отрегулировать.

**ВАЖНО:** Просим обратить внимание, что гарантийные обращения должны быть направлены в магазин, где Вы производили покупку оборудования «РИФ».

Гарантия включает в себя только замену детали. Расходы на транспортировку и монтаж в гарантию не включаются.

#### 3. Гарантийными случаями не являются:

- Амортизатор, установленный на автомобиль, конструкция которого не предназначена для эксплуатации с этим амортизатором.
- Амортизатор установлен на автомобиль с деформированными крепежными элементами.
- Повреждения амортизатора в результате дорожно-транспортного происшествия.
- Повреждения, которые явились следствием неисправности других узлов и агрегатов автомобиля.
- Использование на автомобилях, участвующих в спортивных соревнованиях.
- Повреждения, произошедшие вследствие некачественной установки, в результате ударов или других механических, термических, и химических воздействий.
- Использование амортизаторов «РИФ» с комплектующими других производителей.
- Наличие сколов, царапин на внешних поверхностях корпуса амортизатора вызванных эксплуатацией.
- Наличие очагов коррозии на частях амортизаторов, вызванных эксплуатацией.
- Растрескивание резиновых деталей амортизаторов в местах крепления, вызванных эксплуатацией.
- Повреждение узлов и агрегатов, произошедшие вследствие некачественной установки амортизаторов.
- Повреждение узлов и агрегатов, вызванные неисправностью амортизаторов.

#### 5. Особенности монтажа, конструкции и эксплуатации амортизаторов «РИФ».

**ВАЖНО!** Перед установкой амортизатора его необходимо прокачать:

- Перевернуть амортизатор масляным резервуаром вверх и выждать 3-5 секунд;
- Медленно сжать амортизатор до упора и выждать 3-5 секунд;
- Перевернуть амортизатор в рабочее положение и выждать 3-5 секунд;
- Растянуть амортизатор на весь рабочий ход и выждать 3-5 секунд.

Повторять пункты А-Г несколько раз до полного исчезновения провалов при работе амортизатора.

После прокачки амортизатор должен находиться в рабочем положении (вертикально) вплоть до установки на транспортное средство.

**ВАЖНО!** Затяжка креплений амортизаторов на подъемнике или домкрате (когда колеса вывешены) - **ЗАПРЕЩЕНО!** При затягивании креплений амортизатора при вывешенных колесах точки крепления амортизаторов смещаются, шток начинает изгибаться и стирать одну из поверхностей уплотнения, а также происходит преждевременное разрушение самих креплений амортизаторов (сайлентблоков и втулок). При сборке и установке амортизаторных стоек совместно с пружинами необходимо контролировать взаимное расположение крепежных элементов. При затягивании креплений амортизаторов необходимо использовать динамометрический ключ, для соблюдения момента затяжки. Во избежание повреждения покрытия штока для его удержания необходимо применять специальный инструмент.

Некоторые амортизаторы в конструкции крепления имеют дистанционные шайбы. Они служат для увеличения расстояния между амортизатором и другими элементами автомобиля, так как амортизаторы РИФ имеют больший диаметр. Шайбу большего диаметра устанавливают на ось кронштейна, перед штатной шайбой. Шайбу малого диаметра следует устанавливать на ось меньшего диаметра, чтобы при затяжке гайки не повредить резиновые втулки. Схема установки показана на рис.1 и рис.2.

Момент затяжки гаек следует соблюдать согласно таблице 1 или в соответствии с инструкцией по ремонту вашего автомобиля.

Некоторые элементы в подвеске РИФ могут отличаться от оригинальных. Пример - амортизаторная стойка имеет опорные чашки пружины, имеющие отличия от оригинальных. Схема сборки амортизаторной стойки представлена на рис.3 и рис.4.

Обратите внимание на опорные чашки пружин! В отличие от оригинальной конструкции они не приварены к корпусу амортизатора и свободно вращаются. Для некоторых моделей амортизаторов между опорной чашкой пружины и посадочным местом чашки на амортизаторе вставляются дистанционные кольца (рис.5). Это обусловлено тем, что амортизаторы данного типа, по своим характеристикам, имеют возможность установки на несколько марок/моделей автомобилей. Установка дистанционных колец производится в соответствии со схемой монтажа амортизатора для конкретного автомобиля.

При эксплуатации автомобиля в зимнее время года, после длительной стоянки необходимо проехать первые 500 метров со скоростью не более 30 км/ч для прогрева масла в амортизаторах.

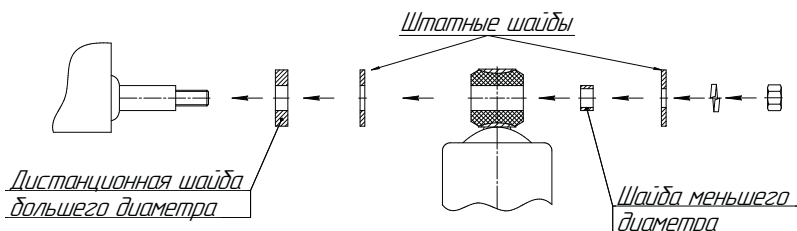


Рисунок 1

Таблица 1

Диаметр резьбы, мм	Момент затяжки, Н*м
8	32
10	45
12	79
14	126
16	197

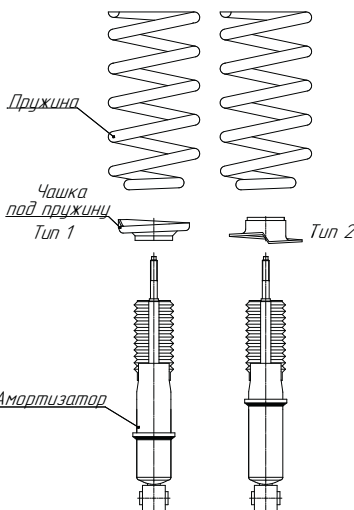


Рисунок 3

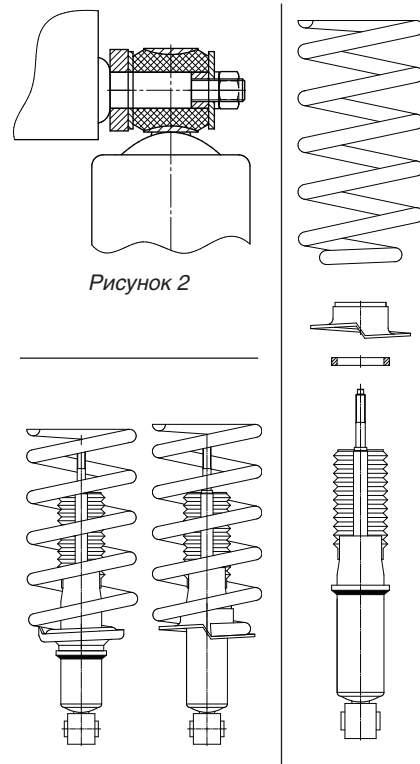


Рисунок 4

Рисунок 5

Рабочая температура амортизаторов РИФ: от -30°C до +80°C