

[www.RIF4x4.ru](http://www.RIF4x4.ru)



**Каталог**

*Сентябрь 2025*

**Усиленная  
подвеска**

**4x4**



## ОПИСАНИЕ ПОДВЕСКИ

3	Амортизаторы	11	Рессоры	16	Стремянки и серьги
9	Упругие элементы подвески	12	Пневмоподвеска	17	Изменение кастора
10	Пружины	14	Рулевые демпферы	17	Втулки и сайлентблоки
		15	Тяги Панара	18	Лифт-комплекты

## ПРИМЕНЯЕМОСТЬ ПО АВТОМОБИЛЯМ

19	<u>BAZ</u> 21213	48	Grand Cherokee WJ		<u>Sollers</u>
20	21214	49	Grand Cherokee WK	81	ST6
21	21214M	50	Wrangler JK		<u>SsangYong</u>
22	2123 (Chevrolet NIVA)		<u>KIA</u>	83	Kyron
	<u>GAZ</u>	51	Mohave	84	Musso
23	Соболь 4x4	52	Sorento	85	Rexton 1
	<u>UAZ</u>		<u>Isuzu</u>	86	Rexton 2
25	Буханка	54	D-Max	88	Rexton 2 XVT
27	Патриот		<u>Land Rover</u>		<u>Suzuki</u>
32	Хантер	55	Defender 110	89	Jimny
	<u>Changan</u>		<u>Mazda</u>	91	Vitara 1, Escudo 1
34	HunterPlus	56	BT50	92	Grand Vitara 1 FT, Escudo 2
	<u>Chevrolet</u>		<u>Mercedes Benz</u>	93	Grand Vitara 2 JT, Escudo 3
35	NIVA	57	G-Class. G350		<u>Tagaz</u>
	<u>Fiat</u>		<u>Mitsubishi</u>	94	Tiger
36	Fullback	58	Delica		<u>Toyota</u>
	<u>Ford</u>	59	L200	95	FJ Cruiser
37	Ranger PJ/PK	63	Pajero	96	Fortuner
	<u>Foton</u>	64	Pajero II	97	Hilux Vigo
38	Tunland V9	65	Pajero III	99	Hilux Revo
	<u>Great Wall</u>	66	Pajero IV	101	Land Cruiser 70/73/78
39	Tank 300	67	Pajero Sport 1	102	Land Cruiser 76/78/79
40	Tank 500	68	Pajero Sport 2	103	Land Cruiser 80/105
	<u>Haval</u>	69	Pajero Sport 3	105	Land Cruiser 100
41	H5		<u>Nissan</u>	106	Land Cruiser 200
42	H9	70	Navara D22/ NP300	107	Land Cruiser Prado 95
	<u>Hover</u>	71	Navara D40	108	Land Cruiser Prado 120
43	H3	72	Pathfinder R51	109	Land Cruiser Prado 150
	<u>JAC</u>	73	Patrol Y60	110	4Runner (1990-1997)
44	T6	75	Patrol Y61	112	Tundra
46	T9	77	Terrano III (D10)		<u>Volkswagen</u>
	<u>Jeep</u>	78	X-Trail T31	113	Amarok
47	Grand Cherokee ZJ		<u>Renault</u>		
		79	Duster		
		80	Kaptur 4x4		

## СПЕЦИФИКАЦИИ

114	Амортизаторы	127	Стремянки
120	Демпферы	127	Тяги Панара
120	Сайлентблоки и втулки	127	Сайлентблоки для тяг Панара
121	Пружины	128	Пневмоподвеска
125	Рессоры		



# Амортизаторы **РИФ** технология **R-AIR**

Двухтрубные масляные амортизаторы, с технологией **R-AIR**.

Масляные двухтрубные амортизаторы, имеют внутри специальную резиновую камеру, наполненную воздухом, благодаря которой масло дольше не вспенивается и не закипает при длительных нагрузках.

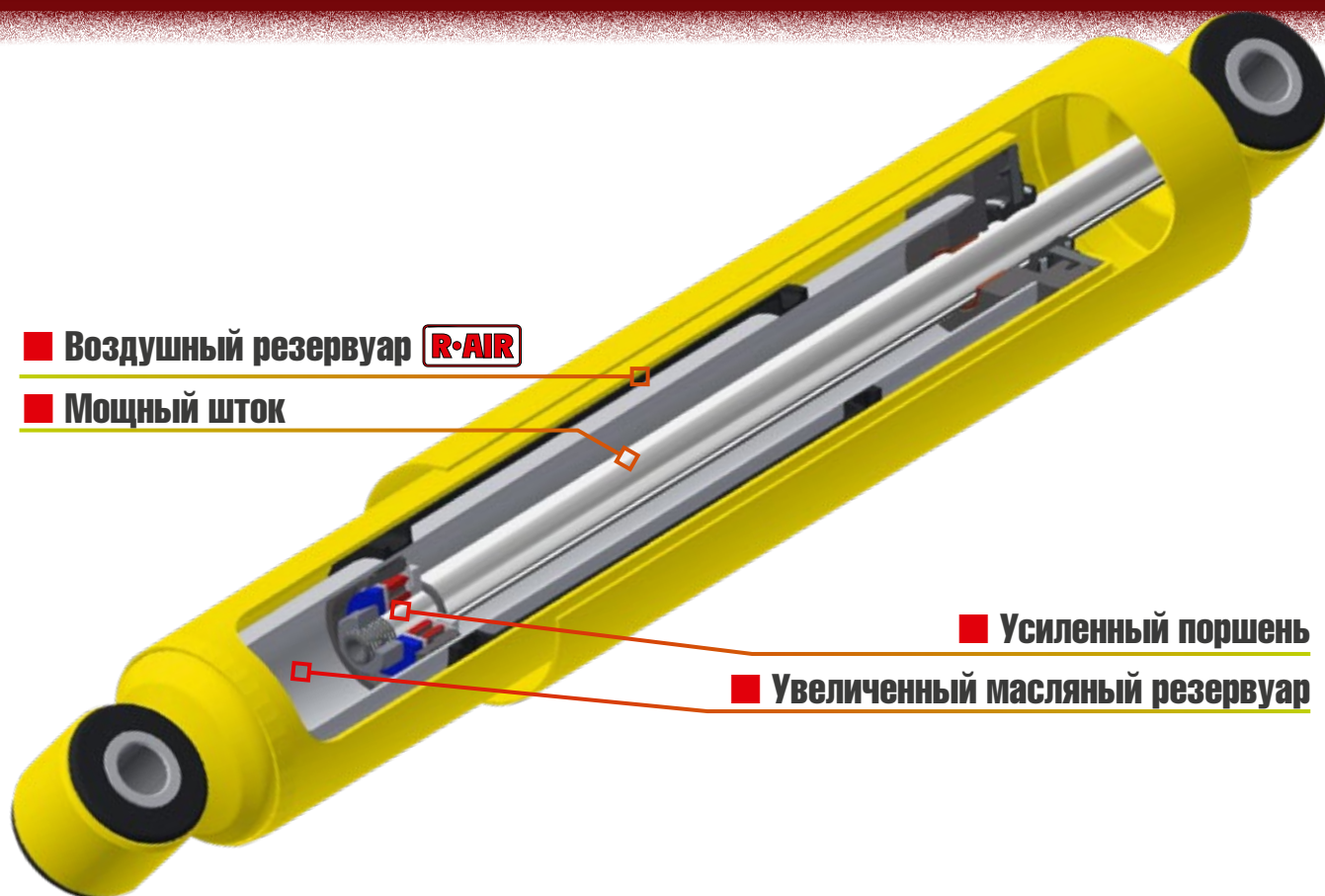
Отличительными особенностями амортизаторов РИФ являются увеличенные:

- ✓ Ресурс и стабильность работы
- ✓ Шток
- ✓ Диаметр корпуса
- ✓ Поршень
- ✓ Характеристики растяжения и сжатия

Преимущества технологии **R-AIR** над стандартными масляными амортизаторами:

Все масляные двухтрубные амортизаторы имеют компенсационную камеру, заполненную воздухом. Эта камера служит для компенсации изменения внутреннего объема при движении штока внутрь амортизатора при

ходе сжатия. Так как жидкость не сжимаема, то при движении штока внутрь происходит уменьшение внутреннего объема, и если жидкость не будет иметь места для перемещения, то амортизатор разрушится.



Однако, наличие свободного объема, заполненного воздухом при работе амортизатора, приводит к негативным последствиям. При движении поршня амортизатора (особенно на больших скоростях) возникает эффект кавитации, который в свою очередь приводит к избыточному пенообразованию, дестабилизирующему работу амортизатора. Снизить данный эффект помогает увеличение давления в компенсационной камере, а также разделение масла и воздуха. В обычных амортизаторах масло и воздух имеют возможность смешиваться в компенсационной камере. В амортизаторах **РИФ** с технологией R-AIR воздух и масло не соприкасаются, а разделены непроницаемой резиновой перегородкой. При движении штока внутрь амортизатора, резиновая камера, используемая в технологии R-AIR, сжимается и давление в ней увеличивается, при движении штока наружу внутренний объем увеличивается и давление в камере падает. Благодаря этой эластичной резиновой камере, способной менять свой объем, масло, находящееся в амортизаторе,

не вступает в контакт с воздухом, так как вся величина воздуха, необходимая для работы амортизатора, заключена внутри этой полости. Она находится между наружной стенкой внутреннего рабочего цилиндра и корпусом амортизатора. Данная технология позволяет полностью заполнить амортизатор маслом. Благодаря технологии R-AIR количество пены при работе амортизатора значительно уменьшается, что позволяет увеличить стабильность характеристик работы амортизатора и продлить срок его эксплуатации.

Амортизаторы РИФ устанавливаются в оригинальное посадочное место вашего автомобиля взамен штатных. Характеристики амортизаторов спроектированы и подобраны с учетом эксплуатации на российских дорогах. Амортизаторы необходимо устанавливать только на те автомобили, на которые они предназначены, в соответствии с каталогом. Каждый артикул амортизаторов РИФ имеет свои характеристики усилий растяжения и сжатия, подходящие только под указанные модели автомобилей.

# Гидравлические амортизаторы «Арктика»

технология **R·AIR**

**Работают и при  
экстремально низких  
температурах ДО - 55 °С**

Главной особенностью усиленных амортизаторов «РИФ» «Арктической» серии является использование специального масла с особо низким показателем рабочей температуры: до -55 °С. При экстремально низких температурах масло не замерзает, а остаётся текучим, что позволяет амортизатору выполнять свои функции даже в столь сложных условиях, обеспечивая комфортную и безопасную езду. При этом данное масло позволяет использовать амортизаторы и в жаркое время года без изменения рабочих качеств. Амортизаторы РИФ превосходно ведут себя на любых рельефах благодаря технологии **R·AIR**, силовой конструкции и высокому качеству изготовления.

Отличительными особенностями амортизаторов РИФ являются:

- ✓ Мощный шток
- ✓ Усиленный поршень
- ✓ Увеличенный масляный резервуар
- ✓ Специальное низкотемпературное масло
- ✓ Высокий ресурс и стабильность работы
- ✓ Характеристики растяжения и сжатия



# Гидравлические амортизаторы с газовым подпором

РИФ

- ✓ Мощный шток
- ✓ Усиленный поршень
- ✓ Увеличенный масляный резервуар
- ✓ Высокий ресурс и стабильность работы
- ✓ Характеристики растяжения и сжатия

Газ, находящийся под давлением в компенсационной камере наружной трубы, позволяет повысить устойчивость амортизатора к высоким нагрузкам. Масло под давлением газа менее подвержено эффекту кавитации, а значит и меньше вспенивается, в отличие от обычного гидравлического амортизатора. Также, благодаря увеличенному масляному резервуару с большим количеством масла, усиленному штоку и поршню, амортизаторы «РИФ» обладают длительным рабочим ресурсом и обеспечивают великолепную стабильность рабочих характеристик при длительной езде по дорогам общего пользования, отличную курсовую устойчивость, хорошую артикуляцию подвески и приятную плавность хода на бездорожье.





## Инструкция по установке амортизаторов «РИФ»

### Особенности монтажа, конструкции и эксплуатации амортизаторов РИФ.

**ВАЖНО!** Перед установкой амортизатора его необходимо прокачать:

А. перевернуть амортизатор масляным резервуаром вверх и выждать 3-5 секунд

Б. медленно сжать амортизатор до упора и выждать 3-5 секунд

В. перевернуть амортизатор в рабочее положение и выждать 3-5 секунд

Г. растянуть амортизатор на весь рабочий ход и выждать 3-5 секунд

Повторять пункты А-Г несколько раз до полного исчезновения провалов при работе амортизатора.

После прокачки амортизатор должен находиться в рабочем положении (вертикально) вплоть до установки на транспортное средство.

**ВАЖНО!** Затяжка креплений амортизаторов на подъемнике или домкрате (когда колеса вывешены) - **ЗАПРЕЩЕНА!** При затягивании креплений амортизатора при вывешенных колёсах точки крепления амортизаторов смещаются, шток начинает изгибаться и стирать одну из поверхностей уплотнения, а также происходит преждевременное разрушение самих креплений амортизаторов (сайлентблоков и втулок). При сборке и установке амортизаторных стоек совместно с пружинами необходимо контролировать взаимное расположение крепёжных элементов. При затягивании креплений амортизаторов необходимо использовать динамометрический ключ, для соблюдения момента затяжки. Во избежание повреждения покрытия штока для его удержания необходимо применять специальный инструмент.

Некоторые амортизаторы в конструкции крепления имеют дистанционные шайбы. Они служат для увеличения расстояния между амортизатором и другими элементами автомобиля, так как амортизаторы РИФ имеют больший диаметр. Шайбу большего диаметра устанавливают на ось кронштейна, перед штатной шайбой. Шайбу малого диаметра следует устанавливать

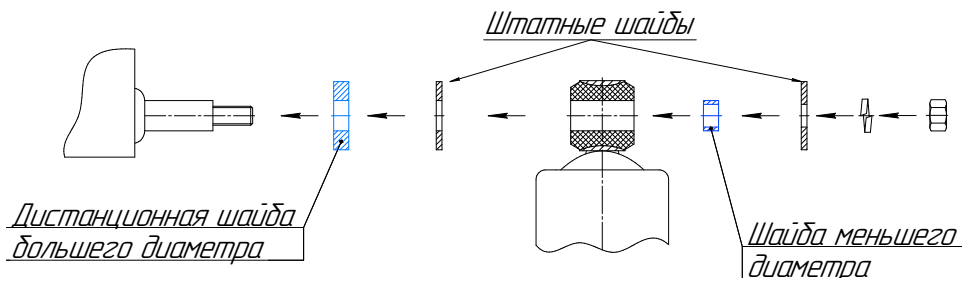


Рисунок 1

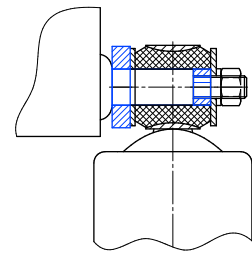


Рисунок 2

на ось меньшего диаметра, чтобы при затяжке гайки не повредить резиновые втулки. Схема установки показана на рис.1 и рис.2.

Момент затяжки гаек следует соблюдать согласно таблице 1 или в соответствии с инструкцией по ремонту вашего автомобиля.

Некоторые элементы в подвеске РИФ могут отличаться от оригинальных. Пример - амортизаторная стойка имеет опорные чашки пружины, имеющие отличия от оригинальных. Схема сборки амортизаторной стойки представлена на рис.3 и рис.4.

Обратите внимание на опорные чашки пружин! В отличие от оригинальной конструкции они не приварены к корпусу амортизатора и свободно вращаются. Для некоторых моделей амортизаторов между опорной чашкой пружины и посадочным местом чашки на амортизаторе вставляются дистанционные кольца (рис.5). Это обусловлено тем, что амортизаторы данного типа, по своим характеристикам, имеют возможность установки на несколько марок/моделей автомобилей. Установка дистанционных колец производится в соответствии со схемой монтажа амортизатора для конкретного автомобиля.

При эксплуатации автомобиля в зимнее время года, после

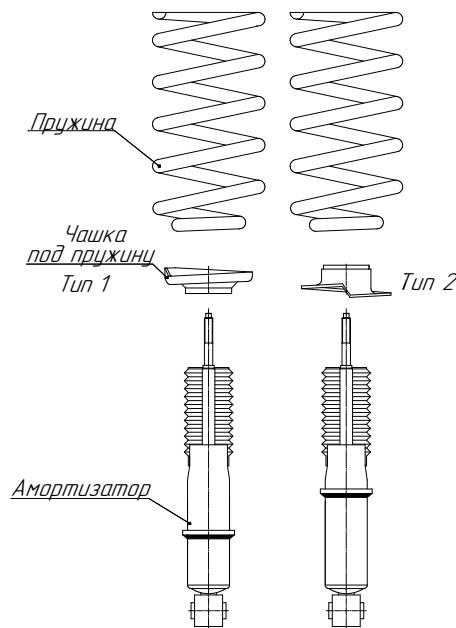


Рисунок 3

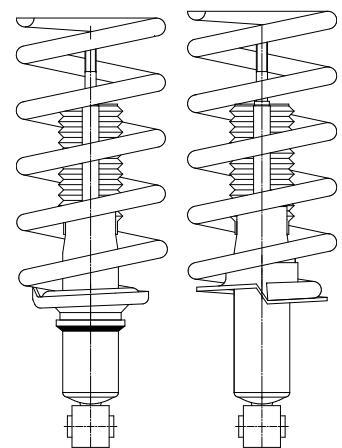


Рисунок 4

длительной стоянки необходимо проехать первые 500 метров со скоростью не более 30 км/ч для прогрева масла в амортизаторах.

Рабочая температура амортизаторов от -30°C до +80°C

Таблица 1

Диаметр резьбы, мм	Момент затяжки, Н*м
8	32
10	45
12	79
14	126
16	197

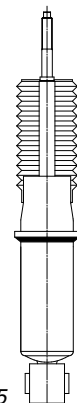
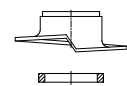
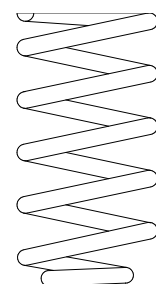


Рисунок 5





## Упругие элементы подвески

Пружины и рессоры РИФ являются усиленными по отношению к оригинальным и имеют большую жесткость. Они изготовлены из специальной конструкционной стали. Благодаря большей жесткости, пружины и рессоры выдерживают дополнительное оборудование без уменьшения заявленной за-

водом грузоподъемности, а также улучшают управляемость и поведение автомобиля на дорогах с различным покрытием.

Для подбора пружин и рессор воспользуйтесь каталогом в соответствии с вашими требованиями.

### Рекомендации по выбору пружин и рессор

Данные элементы в конструкции подвески делятся по своему типу по дополнительной нагрузке на автомобиль, а также добавлением дополнительной высоты автомобиля. Эта высота называется «лифт» в подвеске. Требуемый лифт достигается несколькими способами:

- Замена пружин или рессор на более мощные и длинные;
- Установка проставок под пружины или рессоры в оригинальные элементы конструкции;
- Установка и того и другого, если есть такая возможность для достижения большей высоты автомобиля.

Обратите внимание, что некоторые пружины и рессоры имеют конструктивно разную длину, маркируемую на каждом изделии буквами R и L. R – устанавливаются на правую сторону автомобиля, L – на левую.

# Пружины

Усиленные пружины «РИФ» изготовлены из специально откалиброванных под заданный диаметр прутков кремнемарганцевой стали и скручены на навивочном станке с программным управлением методом холодной навивки, который обеспечивает безупречную однородность материала, упругость и долговечность. После навивки все пружины проходят закалку и обязательное тестирование на полное сжатие. С их помощью можно

«отлифтовать» внедорожник и увеличить его грузоподъемность, компенсировав при этом вес установленного дополнительного оборудования – силовых бамперов, багажника, лебедки. После установки пружин «РИФ» управляемость и проходимость внедорожника улучшаются, поведение машины на разбитых дорогах становится более стабильным – улучшается курсовая устойчивость, снижается вероятность пробоя подвески.



# Рессоры

Усиленные рессоры разработаны и произведены специально для внедорожников, эксплуатируемых в тяжелых условиях на различных дорожных покрытиях. Они обладают большим запасом прочности и существенно улучшают грузоподъемность машины. С рессорами «РИФ» подвеска вне-

дорожника великолепно «держит» любой рельеф – и тяжелое бездорожье, и разбитый грейдер, и пересеченную местность, а также и обычную езду в быстром городском режиме – автомобиль остается комфортабельным и устойчивым на дороге, он отлично управляется и не валится наружу поворота





# Пневмоподвеска

Пневмоподвеска «РИФ» предназначена для установки совместно с подвеской (штатной или лифтованной) автомобиля. Лифт подвески должен составлять от 30 до 50 мм и может быть осуществлён при помощи усиленных рессор или проставок рессора-мост, в зависимости от модели автомобиля. Установка пневмоподвески позволяет использовать полную грузоподъёмность автомобиля без изменения его геометрической проходимости. Имея пневмоподвеску не обязательно максимально усиливать упругие элементы

подвески для того, чтобы при загрузке машина не проседала. Избыточное увеличение жёсткости упругих элементов приводит к дискомфорту при движении, излишней нагрузке на элементы автомобиля, пропадает артикуляция, подвеска просто-напросто прекращает работать, если автомобиль не загружен. Вместо упругого элемента получается «лом» в подвеске на пустом автомобиле.

Пневмоподвеска «РИФ» работает только в тех случаях когда она необходима, на полностью или частично загруженном ав-



томobile. На пустом автомобиле при минимальном рабочем давлении в пневмобаллонах присутствие пневмоподвески практически не заметно. Положение кузова на полностью или частично загруженном автомобиле можно регулировать, изменяя давление в пневмобаллонах, причём делать это можно раздельно на каждой стороне.

Также не обязательно менять просевшие рессоры или пружины, при помощи пневмоподвески нагрузку на них можно облегчить,

а значит добиться стандартного положения кузова. Кроме того, пневмоподвеска позволяет добиться ровного положения кузова, если один из штатных упругих элементов просажен больше другого.

Пневмобаллоны «РИФ», используемые в подвеске, изготовлены из качественной резины и имеют трёхслойный корд. Такой тип баллонов наиболее приспособлен к тяжёлым условиям эксплуатации, в которых и используются внедорожники.



## Рулевые демпферы

Рулевой демпфер по сути – обычный амортизатор (имеющий возможность работать в горизонтальном положении и симметричные характеристики усилия, задачей которого является снижение ударных нагрузок, вибраций и резонансных колебаний на руле. Рулевой демпфер предохраняет рулевое управление автомобиля от серьезных пере-

грузок, а водителя от травм, возникающих в результате удара вырвавшимся из рук рулевым колесом.

Рулевые демпферы «РИФ» рассчитаны на большие колеса, предназначены для работы в тяжелых условиях и обеспечивают комфортное и безопасное управление автомобилем на дорогах и вне их.



## Тяги Панара

Регулируемая тяга Панара используется при лифтовке подвески мостового автомобиля (в том случае, когда она изначально есть в конструкции автомобиля). При установке длинных пружин автомобиль поднимается, и тяга Панара смещается относительно своего заводского положения, когда машина находится в состоянии покоя. В результате этого смещения тяга Панара сдвигает в сторону мост, на котором стоит.

Благодаря регулируемой муфте, которая применена в конструкции тяги Панара РИФ, длину тяги можно отрегулировать в соответствии с изменившимся положением моста автомобиля. Мосты выравниваются и встают на

прежнее место, никакого смещения мостов относительно рамы или друг друга уже не происходит. Регулировочная муфта сделана из высококачественной нержавеющей стали, что сильно увеличивает рабочий ресурс в условиях зимы и химических реагентов.

Муфту легко можно регулировать на протяжении всего срока эксплуатации, так как она не ржавеет, не закисает и не прикипает к самой тяге. Регулируемая тяга Панара РИФ сделана из цельного стального прутка и имеет огромный запас прочности, что практически исключает возможность поломок, которые нередко происходят с тягами, у которых стенки небольшой толщины.



## Стремянки и серьги

Произведены с расчётом на высокие нагрузки, не боятся тяжелого бездорожья и активной езды и обладают огромным запасом прочности. Серьги снабжены пресс-маслен-

ками, что важно, если машина эксплуатируется в сложных условиях. Своевременная смазка продлевает срок службы втулок и серег.





## Изменение кастора

На зависимой подвеске при установке длинных пружин изменяется угол наклона шкворня моста, что негативно сказывается на управляемости автомобиля. Для возвращения угла наклона, существует два варианта:

### 1. Кастор платы

Представляют собой пластины, с дополнительными отверстиями для крепления, которые возвращают угол наклона шкворня в изначальное положение.

### 2. Кастор кит

Представляет собой сайлентблоки со смещённым отверстием, которые устанавливаются в рычаги в посадочное место оригинальных сайлентблоков.



Кастор платы



Кастор киты

## Втулки и сайлентблоки

Рессорные втулки РИФ изготовлены из полиуретана и устанавливаются со штатными или усиленными рессорами. Полиуретан обладает высокой упругостью, хорошей износостойкостью и термоустойчивостью к высоким или низким температурам.



# Лифт-комплекты

**Мягкий** – используется для лифта и усиления подвески стандартных автомобилей. Он имеет чуть более жёсткие характеристики в сравнении со штатными, что позволяет сделать подвеску более энергоёмкой, а автомобиль более управляемым. Также он подходит для автомобилей, на которых установлены дополнительные аксессуары небольшой суммарной массы до 30 кг на переднюю ось и до 50 кг на заднюю. В районе передней оси это могут быть дополнительные фары, различные защиты или дополнительный аккумулятор. На задней оси это может быть фаркоп или небольшой дополнительный бак. Так же это может быть автомобиль с силовыми порогами или экспедиционным багажником или дополнительной шумовиброизоляцией.

**Средний** – рассчитан для установки на автомобиль дополнительных аксессуаров суммарной массы до 50 кг на переднюю ось и до 100 кг на заднюю. С этим комплектом рекомендуется устанавливать лебедку в штатный передний бампер, пороги, дополнительный свет. На заднюю ось дополнительный бак или калитку в штатный бампер, дополнительный свет. Для пикапов с установленным кунгом также рекомендуется установка рессор из среднего лифт-комплекта. Также данный комплект может использоваться для лифта и усиления штатной подвески стандартных автомобилей. Более жёсткие характеристики подвески позволяют повысить её энергоёмкость.

**Жесткий** – рассчитан для установки на автомобиль силового обвеса и аксессуаров суммарной массой до 100-120 кг на переднюю ось и до 300 кг на заднюю. С данным лифт-ком-



плектом возможно установить бампера, лебедку, пороги, различного вида защиты, багажник, дополнительный бак, кунг для пикапов и бампер с запаской на калитке. Данный комплект не рекомендуется устанавливать на автомобили без дополнительного оборудования.

**Жесткий (постоянная нагрузка)** – рассчитан для установки на автомобиль оборудования и силового обвеса до 150 на переднюю ось и от 300 кг на заднюю. Для передней оси обычно ставятся пружины с индексом дополнительной нагрузки 100 кг или выше, они же используются для лифт-комплекта жесткий. При установке на автомобиль задних бамперов с двумя калитками, дополнительного бака большой ёмкости, задней лебедки, экспедиционного багажника с дополнительным светом на крышу или тяжёлого технологического оборудования данный лифт-комплект позволит компенсировать его вес.

<b>Передняя подвеска *</b>	<b>Тип подвески</b>	<b>Количество</b>	<b>Артикул</b>
----------------------------	---------------------	-------------------	----------------

### Амортизатор

R-AIR (OIL)	для стандартной подвески	2	SA255
	под лифт 50 мм	2	SA255
RIF-GAS	для стандартной подвески	2	SAG255
	под лифт 50 мм	2	SAG255
«Арктика»	для стандартной подвески	2	PLT255
	под лифт 50 мм	2	PLT255

### Пружины

0-25кг	лифт 25 мм	1 компл	03-020A
0-25кг	лифт 50 мм	1 компл	03-010A
0-60 кг	лифт 50 мм	1 компл	NIV-765B

\* для полноценного лифта рекомендуется использовать проставки под шаровую опору высотой 25 мм

<b>Задняя подвеска</b>	<b>Тип подвески</b>	<b>Количество</b>	<b>Артикул</b>
------------------------	---------------------	-------------------	----------------

### Амортизатор

R-AIR (OIL)	для стандартной подвески	2	SA279
	под лифт 50 мм	2	SA254
RIF-GAS	для стандартной подвески	2	SAG279
	под лифт 50 мм	2	SAG254
«Арктика»	для стандартной подвески	2	PLT279
	под лифт 50 мм	2	PLT254

### Пружины

0-50кг	лифт 25 мм	1 компл	03-025A
0-50кг	лифт 50 мм	1 компл	03-015A
0-100 кг	лифт 50 мм	1 компл	NIV-766C

<b>Тяга Панара регулируемая</b>	под лифт 0-100 мм	1	PR201
---------------------------------	-------------------	---	-------

<b>Лифт-комплект</b>	<b>Лифт</b>	<b>Количество</b>	<b>Артикул</b>
----------------------	-------------	-------------------	----------------

Мягкий	лифт 25 мм	1 компл	RIF-NIV-EA
	лифт 25 мм	1 компл	RIF-NIV-EA-Arc
	лифт 50 мм	1 компл	RIF-NIV-A
	лифт 50 мм	1 компл	RIF-NIV-A-Arc
	лифт 25 мм	1 компл	RIF-NIV-EA-G
	лифт 50 мм	1 компл	RIF-NIV-A-G
Средний	лифт 50 мм	1 компл	RIF-NIV
	лифт 50 мм	1 компл	RIF-NIV-Arc
	лифт 50 мм	1 компл	RIF-NIV-G

<b>Передняя подвеска *</b>	<b>Тип подвески</b>	<b>Количество</b>	<b>Артикул</b>
<b>Амортизатор</b>			
R•AIR (OIL)	для стандартной подвески	2	SA255
	под лифт 0-50 мм	2	SA255
RIF-GAS	для стандартной подвески	2	SAG255
	под лифт 0-50 мм	2	SAG255
«Арктика»	для стандартной подвески	2	PLT255
	под лифт 0-50 мм	2	PLT255

<b>Пружины</b>			
0-25 кг	лифт 25 мм	1 компл	03-020A
0-25 кг	лифт 50 мм	1 компл	03-010A
0-60 кг	лифт 50 мм	1 компл	NIV-765B

\*Для полноценного лифта, рекомендуется использовать проставки под верхнюю шаровую опору высотой 25 мм.

<b>Задняя подвеска</b>	<b>Тип подвески</b>	<b>Количество</b>	<b>Артикул</b>
<b>Амортизатор</b>			
R•AIR (OIL)	для стандартной подвески	2	SA251
	под лифт 50 мм	2	SA258
RIF-GAS	для стандартной подвески	2	SAG251
	под лифт 50 мм	2	SAG258
«Арктика»	для стандартной подвески	2	PLT251
	под лифт 50 мм	2	PLT258

<b>Пружины</b>			
0-50 кг	лифт 25 мм	1 компл	03-025A
0-50 кг	лифт 50 мм	1 компл	03-015A
0-100 кг	лифт 50 мм	1 компл	NIV-766C
<b>Тяга Панара регулируемая</b>	под лифт 0-100 мм	1	PR201

<b>Лифт-комплект</b>	<b>Лифт</b>	<b>Количество</b>	<b>Артикул</b>
Мягкий	лифт 25 мм	1 компл	RIF-NVA-EA
	лифт 25 мм	1 компл	RIF-NVA-EA-Arc
	лифт 50 мм	1 компл	RIF-NVA-A
	лифт 50 мм	1 компл	RIF-NVA-A-Arc
	лифт 25 мм	1 компл	RIF-NVA-EA-G
	лифт 50 мм	1 компл	RIF-NVA-A-G
Средний	лифт 50 мм	1 компл	RIF-NVA
	лифт 50 мм	1 компл	RIF-NVA-Arc
	лифт 50 мм	1 компл	RIF-NVA-G

<b>Передняя подвеска</b>	<b>Тип подвески</b>	<b>Количество</b>	<b>Артикул</b>
--------------------------	---------------------	-------------------	----------------

### Амортизатор

R•AIR (OIL)	для стандартной подвески	2	SA255
	под лифт 50 мм	2	SA201
RIF-GAS	для стандартной подвески	2	SAG255
	под лифт 0-50 мм	2	SAG201
«Арктика»	для стандартной подвески	2	PLT255
	под лифт 0-50 мм	2	PLT201

### Пружины

0-25 кг	лифт 25 мм	1 компл	03-020A
0-25 кг	лифт 50 мм	1 компл	03-010A
0-60 кг	лифт 50 мм	1 компл	NIV-765B

\*Для полноценного лифта, рекомендуется использовать проставки под верхнюю шаровую опору высотой 25 мм.

<b>Задняя подвеска</b>	<b>Тип подвески</b>	<b>Количество</b>	<b>Артикул</b>
------------------------	---------------------	-------------------	----------------

### Амортизатор

R•AIR (OIL)	для стандартной подвески	2	SA202
	под лифт 50 мм	2	SA256
RIF-GAS	для стандартной подвески	2	SAG202
	под лифт 50 мм	2	SAG256
«Арктика»	для стандартной подвески	2	PLT202
	под лифт 50 мм	2	PLT256

### Пружины

0-50 кг	лифт 25 мм	1 компл	03-025A
0-50 кг	лифт 50 мм	1 компл	03-015A
0-100 кг	лифт 50 мм	1 компл	NIV-766C

<b>Тяга Панара регулируемая</b>	под лифт 0-100 мм	1	PR201
---------------------------------	-------------------	---	-------

<b>Лифт-комплект</b>	<b>Лифт</b>	<b>Количество</b>	<b>Артикул</b>
----------------------	-------------	-------------------	----------------

Мягкий	лифт 25 мм	1 компл	RIF-NVAm-EA
	лифт 25 мм	1 компл	RIF-NVAm-EA-Arc
	лифт 50 мм	1 компл	RIF-NVAm-A
	лифт 50 мм	1 компл	RIF-NVAm-A-Arc
Средний	лифт 50 мм	1 компл	RIF-NVAm
	лифт 50 мм	1 компл	RIF-NVAm-Arc
	лифт 50 мм	1 компл	RIF-NVAm-G

<b>Передняя подвеска</b>	<b>Тип подвески</b>	<b>Количество</b>	<b>Артикул</b>
--------------------------	---------------------	-------------------	----------------

### Амортизатор

R•AIR (OIL)	для стандартной подвески	2	SA257
	под лифт 0-50 мм	2	SA257
RIF-GAS	для стандартной подвески	2	SAG257
	под лифт 0-50 мм	2	SAG257
«Арктика»	для стандартной подвески	2	PLT257
	под лифт 0-50 мм	2	PLT257

### Пружины

Без доп. нагрузки	лифт 30 мм	1 компл	03-040B
0-60 кг	лифт 50 мм	1 компл	NIV-765C

\*Для полноценного лифта, рекомендуется использовать проставки под верхнюю шаровую опору высотой 25 мм.

<b>Задняя подвеска</b>	<b>Тип подвески</b>	<b>Количество</b>	<b>Артикул</b>
------------------------	---------------------	-------------------	----------------

### Амортизатор

R•AIR (OIL)	для стандартной подвески	2	SA202
	под лифт 30-50 мм	2	SA256
RIF-GAS	для стандартной подвески	2	SAG202
	под лифт 30-50 мм	2	SAG256
«Арктика»	для стандартной подвески	2	PLT202
	под лифт 30-50 мм	2	PLT256

### Пружины

Без доп. нагрузки	лифт 30 мм	1 компл	03-045B
0-100 кг	лифт 50 мм	1 компл	NIV-766C

<b>Тяга Панара регулируемая</b>	под лифт 0-100 мм	1	PR201
---------------------------------	-------------------	---	-------

<b>Лифт-комплект</b>	<b>Лифт</b>	<b>Количество</b>	<b>Артикул</b>
----------------------	-------------	-------------------	----------------

Мягкий	лифт 30 мм	1 компл	RIF-CHN-B
	лифт 30 мм	1 компл	RIF-CHN-B-G
	лифт 30 мм	1 компл	RIF-CHN-B-Arc
Средний	лифт 50 мм	1 компл	RIF-CHN
	лифт 50 мм	1 компл	RIF-CHN-Arc
	лифт 50 мм	1 компл	RIF-CHN-G

<b>Передняя подвеска</b>	<b>Тип подвески</b>	<b>Количество</b>	<b>Артикул</b>
<b>Амортизатор</b>			
R•AIR (OIL)	для стандартной подвески	2	SA265
	под лифт 0-30 мм	2	SA265
RIF-GAS	для стандартной подвески	2	SAG265
	под лифт 0-30 мм	2	SAG265
«Арктика»	для стандартной подвески	2	PLT265
	под лифт 0-30 мм	2	PLT265
<b>Рулевой демпфер</b>			
R•AIR (OIL)	любая	1 компл.	SD03S
«Арктика»	любая	1 компл.	SD23S
<b>Стремянка</b>	под лифт 30 мм	4	UB974
<b>Проставка рессора мост</b>	лифт 30 мм	2	PRM-G30
<b>Пневмоподвеска</b>	лифт 30 мм	1 компл.	RIF-Gaz-FL

<b>Задняя подвеска</b>	<b>Тип подвески</b>	<b>Количество</b>	<b>Артикул</b>
<b>Амортизатор</b>			
R•AIR (OIL)	для стандартной подвески	2	SA265
	под лифт 0-30 мм	2	SA265
RIF-GAS	для стандартной подвески	2	SAG265
	под лифт 0-30 мм	2	SAG265
«Арктика»	для стандартной подвески	2	PLT265
	под лифт 0-30 мм	2	PLT265
<b>Стремянка</b>	под лифт до 30 мм	4	UB974
<b>Проставка рессора мост</b>	лифт 30 мм	2	PRM-G30-20
<b>Пневмоподвеска</b>	для стандартной подвески	1 компл.	ASK-GAZ-S
	под лифт 30 мм	1 компл.	ASK-GAZ-S

<b>Лифт-комплект</b>	<b>Лифт</b>	<b>Количество</b>	<b>Артикул</b>
Мягкий	лифт 30 мм	1 компл	RIF-Gaz-2
	лифт 30 мм	1 компл	RIF-Gaz-2-Arc
	лифт 30 мм	1 компл	RIF-Gaz-2-G
Пневматический	лифт 30 мм	1 компл	RIF-Gaz-P
	лифт 30 мм	1 компл	RIF-Gaz-P-Arc
	лифт 30 мм	1 компл	RIF-Gaz-P-G

<b>Передняя подвеска</b>	<b>Тип подвески</b>	<b>Количество</b>	<b>Артикул</b>
<b>Амортизатор</b>			
R•AIR (OIL)	для стандартной подвески	2	SA260
	под лифт 0-30 мм	2	SA260
RIF-GAS	для стандартной подвески	2	SAG260
	под лифт 0-30 мм	2	SAG260
«Арктика»	для стандартной подвески	2	PLT260
	под лифт 0-30 мм	2	PLT260
<b>Рулевой демпфер</b>			
R•AIR (OIL)	любая	1 компл.	SD03S
«Арктика»	любая	1 компл.	SD23S
<b>Стремянка</b>	под лифт 30 мм	4	UB974
<b>Проставка рессора мост</b>	лифт 30 мм	2	PRM-G30
<b>Пневмоподвеска</b>	лифт 30 мм	1 компл.	RIF-GAZ-FL

<b>Задняя подвеска</b>	<b>Тип подвески</b>	<b>Количество</b>	<b>Артикул</b>
<b>Амортизатор</b>			
R•AIR (OIL)	для стандартной подвески	2	SA265
	под лифт 0-30 мм	2	SA265
RIF-GAS	для стандартной подвески	2	SAG265
	под лифт 0-30 мм	2	SAG265
«Арктика»	для стандартной подвески	2	PLT265
	под лифт 0-30 мм	2	PLT265
<b>Стремянка</b>	под лифт до 30 мм	4	UB974
<b>Проставка рессора мост</b>	лифт 30 мм	2	PRM-G30-20
<b>Пневмоподвеска</b>	для стандартной подвески	1 компл.	ASK-GAZ-S
	под лифт 30 мм	1 компл.	ASK-GAZ-S

<b>Лифт-комплект</b>	<b>Лифт</b>	<b>Количество</b>	<b>Артикул</b>
Мягкий	лифт 30 мм	1 компл	RIF-Gaz-2-18
	лифт 30 мм	1 компл	RIF-Gaz-2-18-Arc
	лифт 30 мм	1 компл	RIF-Gaz-2-18-G
Пневматический	лифт 30 мм	1 компл	RIF-Gaz-P18
	лифт 30 мм	1 компл	RIF-Gaz-P18-Arc
	лифт 30 мм	1 компл	RIF-Gaz-P18-G





# УАЗ

## Буханка

На малолистовых рессорах шириной 60 мм

<b>Передняя подвеска</b>	<b>Тип подвески</b>	<b>Количество</b>	<b>Артикул</b>
--------------------------	---------------------	-------------------	----------------

### Амортизатор

R•AIR (OIL)	для стандартной подвески	2	SA282
	под лифт 50 мм	2	SA276
«Арктика»	для стандартной подвески	2	PLT282
	под лифт 50 мм	2	PLT276

### Рессоры

0-300 кг	лифт 50 мм	2	RIF206-525C
----------	------------	---	-------------

### Рессорные втулки

	любая	1 компл	305BK
--	-------	---------	-------

### Рулевой демпфер

R•AIR (OIL)	любая	1 компл	SD01B
«Арктика»	любая	1 компл	SD21B

### Стремянка

	для рессор «РИФ»	4	UB984
--	------------------	---	-------

<b>Задняя подвеска</b>	<b>Тип подвески</b>	<b>Количество</b>	<b>Артикул</b>
------------------------	---------------------	-------------------	----------------

### Амортизатор

R•AIR (OIL)	для стандартной подвески	2	SA208
	под лифт 50 мм	2	SA215
«Арктика»	для стандартной подвески	2	PLT208
	под лифт 50 мм	2	PLT215

### Рессоры

0-300 кг	лифт 50 мм	2	RIF206-520C
----------	------------	---	-------------

### Рессорные втулки

	любая	1 компл	305BK
--	-------	---------	-------

### Стремянка

	для рессор «РИФ»	4	UB984
--	------------------	---	-------

### Пневмоподвеска

Стандарт	для стандартной подвески	1 компл	ASK-452-S
----------	--------------------------	---------	-----------

<b>Лифт-комплект</b>	<b>Лифт</b>	<b>Количество</b>	<b>Артикул</b>
----------------------	-------------	-------------------	----------------

Средний	лифт 50 мм	1 компл	RIF-Buh
	лифт 50 мм	1 компл	RIF-Buh-Arc

На многолистовых рессорах шириной 45 мм

<i>Передняя подвеска</i>	<i>Тип подвески</i>	<i>Количество</i>	<i>Артикул</i>
--------------------------	---------------------	-------------------	----------------

### Амортизатор

R•AIR (OIL)	для стандартной подвески	2	SA282
	под лифт 50 мм	2	SA276
«Арктика»	для стандартной подвески	2	PLT282
	под лифт 50 мм	2	PLT276

### Проставка

	лифт 30 мм	2	PRM-B30
	лифт 50 мм	2	PRM-B50

### Рулевой демпфер

R•AIR (OIL)	любая	1	SD01B
«Арктика»	любая	1	SD21B

### Стремянка

	под лифт 30-40 мм	4	UB977
	под лифт 50-60 мм	4	UB976

<i>Задняя подвеска</i>	<i>Тип подвески</i>	<i>Количество</i>	<i>Артикул</i>
------------------------	---------------------	-------------------	----------------

### Амортизатор

R•AIR (OIL)	для стандартной подвески	2	SA282
	под лифт 50 мм	2	SA276
«Арктика»	для стандартной подвески	2	PLT282
	под лифт 50 мм	2	PLT276

### Проставка

	лифт 30 мм	2	PRM-B30
	лифт 50 мм	2	PRM-B50

### Стремянка

	под лифт 30-40 мм	4	UB977
	под лифт 50-60 мм	4	UB976

### Пневмоподвеска

Стандарт	для стандартной подвески	1 компл	ASK-452-S
----------	--------------------------	---------	-----------

<i>Лифт-комплект</i>	<i>Лифт</i>	<i>Количество</i>	<i>Артикул</i>
----------------------	-------------	-------------------	----------------

Мягкий низкий	лифт 30 мм	1 компл	RIF-BUH-30
Мягкий высокий	лифт 50 мм	1 компл	RIF-BUH-50

<b>Передняя подвеска</b>	<b>Тип подвески</b>	<b>Количество</b>	<b>Артикул</b>
<b>Амортизаторы</b>			
R•AIR (OIL)	для стандартной подвески	2	SA207
	под лифт 50 мм	2	SA205
	под лифт 100 мм	2	SA277
RIF-GAS	для стандартной подвески	2	SAG207
	под лифт 50 мм	2	SAG205
	под лифт 100 мм	2	SAG277
«Арктика»	для стандартной подвески	2	PLT207
	под лифт 50 мм	2	PLT205
<b>Пружины</b>			
0-50 кг	для стандартной подвески	1 компл	060-750A
0-30 кг	лифт 30 мм	1 компл	01-010A
0-50 кг	лифт 50 мм	1 компл	060-750B
50-100 кг	лифт 50 мм	1 компл	060-750C
0-100 кг	лифт 100 мм	1 компл	HUN-740C
<b>Рулевой демпфер</b>			
R•AIR (OIL)	под лифт 0-50 мм	1	SD09P
	под лифт 60-100 мм	1	SD09H
«Арктика»	под лифт 0-50 мм	1	SD29P
	под лифт 60-100 мм	1	SD29H
<b>Изменение кастора</b>			
Кастор кит	под лифт 50 мм	1 компл	CC6303
Кастор платы	под лифт 50 мм	1 компл	RIF469-88000
	под лифт 100 мм	1 компл	RIF060-88000
<b>Стойка стабилизатора</b>	под лифт 50 мм	1 компл	PR224
	под лифт 100 мм	1 компл	PR225
<b>Тяга Панара регулируемая</b>	под лифт 0-100 мм	1	PR215
<b>Кронштейны тормозных шлангов и проводов АБС</b>	под лифт 100 мм	1 компл	RIF000-99018

Продолжение информации по подвеске см. на следующей странице

Начало информации по подвеске см. на предыдущей странице

<b>Задняя подвеска</b>	<b>Тип подвески</b>	<b>Количество</b>	<b>Артикул</b>
<b>Амортизатор</b>			
R•AIR (OIL)	для стандартной подвески	2	SA208
	под лифт 50 мм	2	SA215
	под лифт 100 мм	2	SA278
RIF-GAS	для стандартной подвески	2	SAG208
	под лифт 50 мм	2	SAG215
	под лифт 100 мм	2	SAG278
«Арктика»	для стандартной подвески	2	PLT208
	под лифт 50 мм	2	PLT215
<b>Рессоры</b>			
0-100 кг	лифт 30 мм	2	RIFHAN-540A
0-150 кг	лифт 50 мм	2	RIFHAN-540B
150-300 кг	лифт 50 мм	2	RIFHAN-540C
300+ кг	лифт 50 мм	2	RIFHAN-540D
<b>Проставка рессора-мост</b>	лифт 30 мм	2	PRM-30
	лифт 45 мм	2	PRM-45
	лифт 60 мм	2	PRM-60
При установке проставок необходимо использовать удлиненные стремянки: PRM-30 - UB984; PRM-45+штат рессоры - UB984; PRM-45+рессоры РИФ - UB985; PRM-60 - UB985			
<b>Проставки* для переноса траверсы раздатки</b>	под лифт 100 мм	1 компл	RIF000-99020
*Данные проставки используются только для РК Divgi-Warner или Dymos (электронное переключение)			
<b>Стремянки</b>	под лифт 50 мм	4	UB984
	под лифт 100 мм	4	UB985
<b>Серьга</b>	для рессор «РИФ»	2	GS593
<b>Рессорные втулки</b>	для рессор «РИФ»	1 компл	304BK
<b>Кронштейн тормозных шлангов</b>	под лифт 50 мм	1	RIF000-99009, RIF000-99021
* RIF000-99009 используется в случаях, когда оба тормозных шланга проходят по центру авто RIF000-99021 используется в случаях, когда тормозные шланги разнесены по сторонам			
<b>Кронштейны проводов АБС</b>	под лифт 100 мм	1 компл	RIF000-99018

Продолжение информации по подвеске см. на следующей странице

Начало информации по подвеске см. на предыдущей странице

### Пневмоподвеска

Стандарт	для стандартной подвески	1 компл	ASK-060-S
Лифт	под лифт 50 мм	1 компл	ASK-060-L
	под лифт 100 мм	1 компл	ASK-060-L100

<b>Лифт-комплект</b>	<b>Лифт</b>	<b>Количество</b>	<b>Артикул</b>
Мягкий	лифт 30 мм	1 компл	RIF-Patr-A
	лифт 30 мм	1 компл	RIF-Patr-A-Arc
	лифт 30 мм	1 компл	RIF-Patr-A-G
Средний	лифт 50 мм	1 компл	RIF-Patr-B
	лифт 50 мм	1 компл	RIF-Patr-B-Arc
	лифт 50 мм	1 компл	RIF-Patr-B-G
Жесткий	лифт 50 мм	1 компл	RIF-Patr-C
	лифт 50 мм	1 компл	RIF-Patr-C-Arc
	лифт 50 мм	1 компл	RIF-Patr-C-G
Жесткий (постоянная нагрузка)	лифт 50 мм	1 компл	RIF-Patr-D
	лифт 50 мм	1 компл	RIF-Patr-D-Arc
	лифт 50 мм	1 компл	RIF-Patr-D-G
Средний	лифт 100 мм	1 компл	RIF-Patr100-B
	лифт 100 мм	1 компл	RIF-Patr100T-B
Жесткий	лифт 100 мм	1 компл	RIF-Patr100-C
	лифт 100 мм	1 компл	RIF-Patr100T-C
Жесткий (постоянная нагрузка)	лифт 100 мм	1 компл	RIF-Patr100-D
	лифт 100 мм	1 компл	RIF-Patr-D-Arc
	лифт 100 мм	1 компл	RIF-Patr100T-D

RIF-Patr100 применяются на авто с уазовской раздаткой

RIF-Patr100T применяются на авто с раздаткой Divgi-Warner или Dymos

<b>Передняя подвеска</b>	<b>Тип подвески</b>	<b>Количество</b>	<b>Артикул</b>
<b>Амортизаторы</b>			
R•AIR (OIL)	для стандартной подвески	2	SA207
	под лифт 50 мм	2	SA205
	под лифт 100 мм	2	SA277
RIF-GAS	для стандартной подвески	2	SAG207
	под лифт 50 мм	2	SAG205
	под лифт 100 мм	2	SAG277
<b>Пружины</b>			
0-50 кг	для стандартной подвески	1 компл	060-750A
0-30 кг	лифт 30 мм	1 компл	01-010A
0-50 кг	лифт 50 мм	1 компл	060-750B
50-100 кг	лифт 50 мм	1 компл	060-750C
50-100 кг	лифт 100 мм	1 компл	HUN-740C
<b>Изменение кастора</b>			
Кастор кит	под лифт 50 мм	1 компл	CC6303
Кастор платы	под лифт 50 мм	1 компл	RIF469-88000
		1 компл	RIF060-88001
<b>Рулевой демпфер</b>	для стандартных креплений	1 компл	SD10
	под лифт 0-100 мм	1 компл	SD09P19
<b>Стойка стабилизатора</b>	под лифт 50 мм	1 компл	PR223
<b>Тяга Панара регулируемая</b>	под лифт 0-100 мм	1	PR215
<b>Кронштейны тормозных шлангов и проводов АБС</b>	под лифт 50 мм	1 компл	RIF000-99021
		1 компл	RIF000-99022

\*RIF000-99021 для мех. Раздатки УАЗ; RIF000-99021 для эл. Раздатки Divgi-Warner или Dymos

<b>Задняя подвеска</b>	<b>Тип подвески</b>	<b>Количество</b>	<b>Артикул</b>
<b>Амортизатор</b>			
R•AIR (OIL)	для стандартной подвески	2	SA208
	под лифт 50 мм	2	SA215
	под лифт 100 мм	2	SA278
RIF-GAS	для стандартной подвески	2	SAG208
	под лифт 50 мм	2	SAG215
	под лифт 100 мм	2	SAG278
<b>Рессоры</b>			
0-100 кг	лифт 30 мм	2	RIFHAN-540A
0-150 кг	лифт 50 мм	2	RIFHAN-540B
150-300 кг	лифт 50 мм	2	RIFHAN-540C
300 кг	лифт 50 мм	2	RIFHAN-540D

Продолжение информации по подвеске см. на следующей странице

Начало информации по подвеске см. на предыдущей странице

<b>Задняя подвеска</b>	<b>Тип подвески</b>	<b>Количество</b>	<b>Артикул</b>
<b>Проставка рессора-мост</b>	лифт 30 мм	2	PRM-30
	лифт 45 мм	2	PRM-45
	лифт 60 мм	2	PRM-60

При установке проставок необходимо использовать удлиненные стремянки:

PRM-30 - UB984;

PRM-45+штат рессоры - UB984;

PRM-45+рессоры РИФ - UB985;

PRM-60 - UB985

<b>Комплект проставок для установки рессор</b>	для рессор «РИФ»	2 компл	RIF000-99025
<b>Стремянки</b>	под рессоры А, В	4	UB995
	под рессоры С, D	4	UB984
	под лифт 100 мм	4	UB985
<b>Серьга</b>	для рессор «РИФ»	2	GS593
<b>Рессорные втулки</b>	для рессор «РИФ»	1 компл	304BK
<b>Кронштейн тормозных шлангов</b>	под лифт 50 мм	1 компл	RIF000-99022

### Пневмоподвеска

Стандарт	для стандартной подвески	1 компл	ASK-060-S
Лифт	под лифт 50 мм	1 компл	ASK-060-L
Лифт	под лифт 100 мм	1 компл	ASK-060-L100

<b>Лифт-комплект</b>	<b>Лифт</b>	<b>Количество</b>	<b>Артикул</b>
Мягкий	лифт 30 мм	1 компл	RIF-Patr19-A
	лифт 30 мм	1 компл	RIF-Patr19-A-Arc
	лифт 30 мм	1 компл	RIF-Patr19-A-G
Средний	лифт 50 мм	1 компл	RIF-Patr19-B
	лифт 50 мм	1 компл	RIF-Patr19-B-Arc
	лифт 50 мм	1 компл	RIF-Patr19-B-G
Жесткий	лифт 50 мм	1 компл	RIF-Patr19-C
	лифт 50 мм	1 компл	RIF-Patr19-C-Arc
	лифт 50 мм	1 компл	RIF-Patr19-C-G
Жесткий (постоянная нагрузка)	лифт 50 мм	1 компл	RIF-Patr19-D
	лифт 50 мм	1 компл	RIF-Patr19-D-Arc
	лифт 50 мм	1 компл	RIF-Patr19-D-G

<b>Передняя подвеска</b>	<b>Тип подвески</b>	<b>Количество</b>	<b>Артикул</b>
<b>Амортизатор</b>			
R•AIR (OIL)	для стандартной подвески	2	SA212
	под лифт 50 мм	2	SA231
RIF-GAS	для стандартной подвески	2	SAG212
	под лифт 50 мм	2	SAG231
«Арктика»	для стандартной подвески	2	PLT212
	под лифт 50 мм	2	PLT231
<b>Пружины</b>			
0-50 кг	лифт 50 мм	1 компл	HAN-740B
50-100 кг	лифт 50 мм	1 компл	HAN-740C
<b>Рулевой демпфер</b>	под лифт 30-50 мм	1 компл	SD09H
<b>Изменения кастора</b>			
Кастор кит	под лифт 50 мм	1 компл	CC6303
Кастор платы	под лифт 50 мм	1 компл	RIF469-88000
<b>Проставки под пружины</b>	лифт 30 мм	2	CS498-30
	лифт 50 мм	2	CS498-50
<b>Тяга Панара регулируемая</b>	под лифт 0-100 мм	1	PR214

<b>Задняя подвеска</b>	<b>Тип подвески</b>	<b>Количество</b>	<b>Артикул</b>
<b>Амортизатор</b>			
R•AIR (OIL)	для стандартной подвески	2	SA208
	под лифт 50 мм	2	SA215
RIF-GAS	для стандартной подвески	2	SAG208
	под лифт 50 мм	2	SAG215
«Арктика»	для стандартной подвески	2	PLT208
	под лифт 50 мм	2	PLT215
<b>Рессоры</b>			
0-100 кг	лифт 30 мм	2	RIFHAN-540A
0-150 кг	лифт 50 мм	2	RIFHAN-540B
150-300 кг	лифт 50 мм	2	RIFHAN-540C
300+ кг	лифт 50 мм	2	RIFHAN-540D

Продолжение информации по подвеске см. на следующей странице



Начало информации по подвеске см. на предыдущей странице

<b>Задняя подвеска</b>	<b>Тип подвески</b>	<b>Количество</b>	<b>Артикул</b>
<b>Проставка рессора-мост</b>	лифт 30 мм	2	PRM-30
	лифт 45 мм	2	PRM-45
	лифт 60 мм	2	PRM-60

\* При установке проставок необходимо использовать удлиненные стремянки:

PRM-30 - UB984;

PRM-45 + штатные рессоры - UB984;

PRM-45 + рессоры «РИФ» - UB985;

PRM-60 - UB985

<b>Стремянка</b>	под лифт 50 мм	4	UB984
	под лифт 100 мм	4	UB985
<b>Серьга</b>	для рессор «РИФ»	2	GS593
<b>Рессорные втулки</b>	для рессор «РИФ»	1 компл	304BK

### Пневмоподвеска

Стандарт	для стандартной подвески	1 компл	ASK-060-S
Лифт	под лифт 50 мм	1 компл	ASK-060-L
	под лифт 100 мм	1 компл	ASK-060-L100

<b>Лифт-комплект</b>	<b>Лифт</b>	<b>Количество</b>	<b>Артикул</b>
Мягкий	лифт 50 мм	1 компл	RIF-Hun-B
	лифт 50 мм	1 компл	RIF-Hun-B-G
Средний	лифт 50 мм	1 компл	RIF-Hun-C
	лифт 50 мм	1 компл	RIF-Hun-C-G
Жесткий	лифт 50 мм	1 компл	RIF-Hun-D
	лифт 50 мм	1 компл	RIF-Hun-D-G



# Changan

## HunterPlus

'2023+

<b>Передняя подвеска</b>	<b>Тип подвески</b>	<b>Количество</b>	<b>Артикул</b>
--------------------------	---------------------	-------------------	----------------

### Амортизатор

R•AIR (OIL)	для стандартной подвески	2	SA407
	под лифт 0-45 мм	2	SA407

### Пружины

Без доп нагрузки	лифт 30 мм	1 компл	13-020A
Без доп нагрузки	лифт 45 мм	1 компл	13-010A
0-50 кг	лифт 45 мм	1 компл	13-010B
70-100 кг	лифт 45 мм	1 компл	04-030B

<b>Задняя подвеска</b>	<b>Тип подвески</b>	<b>Количество</b>	<b>Артикул</b>
------------------------	---------------------	-------------------	----------------

### Амортизатор

R•AIR (OIL)	под лифт 30-45 мм	2	SA408
-------------	-------------------	---	-------

### Пружины

0-50 кг	лифт 30 мм	1 компл	13-015A
0-100 кг	лифт 45 мм	1 компл	13-015B
100-200 кг	лифт 45 мм	1 компл	13-015C

<b>Тяга Панара регулируемая</b>	под лифт 0-45	1 компл	PR220
---------------------------------	---------------	---------	-------

<b>Лифт-комплект</b>	<b>Лифт</b>	<b>Количество</b>	<b>Артикул</b>
----------------------	-------------	-------------------	----------------

Мягкий	лифт 30 мм	1 компл	RIF-ChHP-EA
	лифт 45 мм	1 компл	RIF-ChHP-A
Средний	лифт 45 мм	1 компл	RIF-ChHP-B
Жесткий	лифт 45 мм	1 компл	RIF-ChHP-C

<b>Передняя подвеска</b>	<b>Тип подвески</b>	<b>Количество</b>	<b>Артикул</b>
--------------------------	---------------------	-------------------	----------------

### Амортизатор

R•AIR (OIL)	для стандартной подвески	2	SA257
	под лифт 0-50 мм	2	SA257
RIF-GAS	для стандартной подвески	2	SAG257
	под лифт 0-50 мм	2	SAG257
«Арктика»	для стандартной подвески	2	PLT257
	под лифт 0-50 мм	2	PLT257

### Пружины

Без доп. нагрузки	лифт 30 мм	1 компл	03-040B
0-60 кг	лифт 50 мм	1 компл	NIV-765C

\*Для полноценного лифта, рекомендуется использовать проставки под верхнюю шаровую опору высотой 25 мм.

<b>Задняя подвеска</b>	<b>Тип подвески</b>	<b>Количество</b>	<b>Артикул</b>
------------------------	---------------------	-------------------	----------------

### Амортизатор

R•AIR (OIL)	для стандартной подвески	2	SA202
	под лифт 30-50 мм	2	SA256
RIF-GAS	для стандартной подвески	2	SAG202
	под лифт 30-50 мм	2	SAG256
«Арктика»	для стандартной подвески	2	PLT202
	под лифт 30-50 мм	2	PLT256

### Пружины

Без доп. нагрузки	лифт 30 мм	1 компл	03-045B
0-100 кг	лифт 50 мм	1 компл	NIV-766C

<b>Тяга Панара регулируемая</b>	под лифт 0-100 мм	1	PR201
---------------------------------	-------------------	---	-------

<b>Лифт-комплект</b>	<b>Лифт</b>	<b>Количество</b>	<b>Артикул</b>
----------------------	-------------	-------------------	----------------

Мягкий	лифт 30 мм	1 компл	RIF-CHN-B
	лифт 30 мм	1 компл	RIF-CHN-B-G
	лифт 30 мм	1 компл	RIF-CHN-B-Arc
Средний	лифт 50 мм	1 компл	RIF-CHN
	лифт 50 мм	1 компл	RIF-CHN-Arc
	лифт 50 мм	1 компл	RIF-CHN-G

<b>Передняя подвеска</b>	<b>Тип подвески</b>	<b>Количество</b>	<b>Артикул</b>
<b>Амортизаторы</b>			
R•AIR (OIL)	для стандартной подвески	2	SA241
	под лифт 40 мм	2	SA241
RIF-GAS	для стандартной подвески	2	SAG241
	под лифт 40 мм	2	SAG241
«Арктика»	для стандартной подвески	2	PLT241
	под лифт 40 мм	2	PLT241

<b>Пружины</b>			
0-50 кг	лифт 30 мм	1 компл	TRT-710A
50-80 кг	лифт 40 мм	1 компл	TRT-710B
80-100 кг	лифт 40 мм	1 компл	TRT-710C

<b>Задняя подвеска</b>	<b>Тип подвески</b>	<b>Количество</b>	<b>Артикул</b>
<b>Амортизатор</b>			
R•AIR (OIL)	для стандартной подвески	2	SA204
	под лифт 40 мм	2	SA204
RIF-GAS	для стандартной подвески	2	SAG204
	под лифт 40 мм	2	SAG204
«Арктика»	для стандартной подвески	2	PLT204
	под лифт 40 мм	2	PLT204

<b>Рессоры</b>			
0-300 кг	лифт 40 мм	2	RIFTRT-150B
300+ кг	лифт 40 мм	2	RIFTRT-150C

<b>Стремянки</b>	для стандартной подвески	4	UB984
	под лифт 40 мм	4	UB984

<b>Рессорные втулки</b>	для рессор "РИФ"	1 компл	313BK
-------------------------	------------------	---------	-------

<b>Пневмоподвеска</b>			
Стандарт	для стандартной подвески	1 компл	ASK-TMQ-S
Лифт	под лифт 40 мм	1 компл	ASK-TMQ-L

При осуществлении лифта подвески проставками между рессорой и мостом, необходимо использовать пневмоподвеску стандарт

<b>Лифт-комплект</b>	<b>Лифт</b>	<b>Количество</b>	<b>Артикул</b>
Средний	лифт 40 мм	1 компл	RIF-TMQ-B
	лифт 40 мм	1 компл	RIF-TMQ-B-Arc
	лифт 40 мм	1 компл	RIF-TMQ-B-G
Жесткий	лифт 40 мм	1 компл	RIF-TMQ-C
	лифт 40 мм	1 компл	RIF-TMQ-C-Arc
	лифт 40 мм	1 компл	RIF-TMQ-C-G



# Ford

## Ranger PJ/PK

2006-2011

<i>Передняя подвеска</i>	<i>Тип подвески</i>	<i>Количество</i>	<i>Артикул</i>
<b>Амортизаторы</b>			
R•AIR (OIL)	для стандартной подвески	2	SA222
	под лифт 0-30 мм	2	SA222

<i>Задняя подвеска</i>	<i>Тип подвески</i>	<i>Количество</i>	<i>Артикул</i>
<b>Амортизатор</b>			
R•AIR (OIL)	для стандартной подвески	2	SA223
	под лифт 0-30 мм	2	SA223

Передняя подвеска	Тип подвески	Количество	Артикул
-------------------	--------------	------------	---------

### Амортизаторы

R•AIR (OIL)	для стандартной подвески	2	SA323
	под лифт 0-45 мм	2	SA323
«Арктика»	для стандартной подвески	2	PLT323
	под лифт 0-45 мм	2	PLT323

\* При установке кольцо толщиной 5 мм НЕ используется

### Пружины

0-50 кг	лифт 45 мм	1 компл	04-030A
50-100 кг	лифт 45 мм	1 компл	VIG-730C

Задняя подвеска	Тип подвески	Количество	Артикул
-----------------	--------------	------------	---------

### Амортизаторы

R•AIR (OIL)	для стандартной подвески	2	SA310
	под лифт 0-45 мм	2	SA310
R•AIR (OIL) под жесткие пружины	под лифт 0-45 мм	2	SA270

\* Для пружин 120-775B и 120-775C необходимо использовать амортизаторы SA270, для 120-775A - SA310

### Пружины

0-100 кг	лифт 45 мм	1 компл	120-775A
150-200 кг	лифт 45 мм	1 компл	120-775B
300 кг (постоянная нагрузка)	лифт 45 мм	1 компл	120-775C

<b>Тяга Панара регулируемая</b>	под лифт 0-45	1 компл	PR220
---------------------------------	---------------	---------	-------

Лифт-комплект	Лифт	Количество	Артикул
---------------	------	------------	---------

Средний	лифт 45 мм	1 компл	RIF-FTNV9-B
Жесткий	лифт 45 мм	1 компл	RIF-FTNV9-C
Жесткий (постоянная нагрузка)	лифт 45 мм	1 компл	RIF-FTNV9-D



# Great Wall

## Tank 300

2021+

<b>Передняя подвеска</b>	<b>Тип подвески</b>	<b>Количество</b>	<b>Артикул</b>
--------------------------	---------------------	-------------------	----------------

### Амортизаторы

R•AIR (OIL)	для стандартной подвески	2	SA321
	под лифт 0-45 мм	2	SA321
«Арктика»	для стандартной подвески	2	PLT321
	под лифт 0-45 мм	2	PLT321

### Пружины

0-30 кг	лифт 30 мм	1 компл	30-020A
50-100 кг	лифт 45 мм	1 компл	30-020B
50-100 кг	лифт 45 мм	1 компл	30-020C

<b>Задняя подвеска</b>	<b>Тип подвески</b>	<b>Количество</b>	<b>Артикул</b>
------------------------	---------------------	-------------------	----------------

### Амортизаторы

R•AIR (OIL)	под лифт 30-45 мм	2	SA322
-------------	-------------------	---	-------

### Пружины

+150 к увелич. грузоподъемности	усиленные штатные	1 компл	30-025A
0-100 кг	лифт 30 мм	1 компл	30-035A
80-120 кг	лифт 45 мм	1 компл	30-035B
100-200 кг	лифт 45 мм	1 компл	30-025C
<b>Тяга Панара регулируемая</b>	под лифт 0-45	1 компл	PR220

<b>Лифт-комплект</b>	<b>Лифт</b>	<b>Количество</b>	<b>Артикул</b>
----------------------	-------------	-------------------	----------------

Мягкий	лифт 30 мм	1 компл	RIF-T300-A
	лифт 30 мм	1 компл	RIF-T300-A-Arc
Средний	лифт 45 мм	1 компл	RIF-T300-B
	лифт 45 мм	1 компл	RIF-T300-B-Arc
Жесткий	лифт 45 мм	1 компл	RIF-T300-C
	лифт 45 мм	1 компл	RIF-T300-C-Arc

\* Увеличение грузоподъемности означает, что автомобиль имеет полную массу на 150 кг больше.  
Высота автомобиля без нагрузки останется прежней.



# Great Wall

## Tank 500

2021+

<b>Передняя подвеска</b>	<b>Тип подвески</b>	<b>Количество</b>	<b>Артикул</b>
--------------------------	---------------------	-------------------	----------------

### Амортизаторы

R•AIR (OIL)	для стандартной подвески	2	SA323
	под лифт 0-30 мм	2	SA323

### Пружины

0-30 кг	лифт 30 мм	1 компл	30-030A
---------	------------	---------	---------

<b>Задняя подвеска</b>	<b>Тип подвески</b>	<b>Количество</b>	<b>Артикул</b>
------------------------	---------------------	-------------------	----------------

### Амортизаторы

R•AIR (OIL)	под лифт 0-30 мм	2	SA324
-------------	------------------	---	-------

### Пружины

0-100 кг	лифт 30 мм	1 компл	120-775A
----------	------------	---------	----------

<b>Тяга Панара регулируемая</b>	под лифт 0-45	1 компл	PR220
---------------------------------	---------------	---------	-------

<b>Лифт-комплект</b>	<b>Лифт</b>	<b>Количество</b>	<b>Артикул</b>
----------------------	-------------	-------------------	----------------

Жесткий	лифт 45 мм	1 компл	RIF-T500-A
---------	------------	---------	------------





# Naval

## H5

2020-2022

<i>Передняя подвеска</i>	<i>Тип подвески</i>	<i>Количество</i>	<i>Артикул</i>
--------------------------	---------------------	-------------------	----------------

**Амортизатор**

R•AIR (OIL)	под лифт 40 мм	2	SA283
-------------	----------------	---	-------

<i>Задняя подвеска</i>	<i>Тип подвески</i>	<i>Количество</i>	<i>Артикул</i>
------------------------	---------------------	-------------------	----------------

**Амортизатор**

R•AIR (OIL)	под лифт 40 мм	2	SA284
-------------	----------------	---	-------

**Пружины**

0-50 кг	лифт 40 мм	1 компл	30-015B
---------	------------	---------	---------

<i>Передняя подвеска</i>	<i>Тип подвески</i>	<i>Количество</i>	<i>Артикул</i>
--------------------------	---------------------	-------------------	----------------

**Амортизатор**

R•AIR (OIL)	для стандартной подвески	2	SA227
	под лифт 0-45 мм	2	SA227

**Пружины**

0-50 кг	лифт 30 мм	1 компл	VIG-730B
50-100 кг	лифт 40 мм	1 компл	VIG-730C

<i>Задняя подвеска</i>	<i>Тип подвески</i>	<i>Количество</i>	<i>Артикул</i>
------------------------	---------------------	-------------------	----------------

**Амортизатор**

R•AIR (OIL)	под лифт 30-45 мм	2	SA310
-------------	-------------------	---	-------

**Пружины**

0-100 кг	лифт 30 мм	1 компл	31-015A
100-200 кг	лифт 40 мм	1 компл	120-775A
200-300 кг	лифт 40 мм	1 компл	120-775B

<i>Лифт-комплект</i>	<i>Лифт</i>	<i>Количество</i>	<i>Артикул</i>
----------------------	-------------	-------------------	----------------

Мягкий	лифт 30 мм	1 компл	RIF-H9-A
Средний	лифт 40 мм	1 компл	RIF-H9-B
Жесткий	лифт 40 мм	1 компл	RIF-H9-C



# Hover

**НЗ**

2010-2015

<i>Передняя подвеска</i>	<i>Тип подвески</i>	<i>Количество</i>	<i>Артикул</i>
--------------------------	---------------------	-------------------	----------------

**Амортизатор**

R•AIR (OIL)	под лифт 40 мм	2	SA283
-------------	----------------	---	-------

<i>Задняя подвеска</i>	<i>Тип подвески</i>	<i>Количество</i>	<i>Артикул</i>
------------------------	---------------------	-------------------	----------------

**Амортизатор**

R•AIR (OIL)	под лифт 40 мм	2	SA284
-------------	----------------	---	-------

**Пружины**

0-50 кг	лифт 40 мм	1 компл	30-015B
---------	------------	---------	---------

<b>Передняя подвеска</b>	<b>Тип подвески</b>	<b>Количество</b>	<b>Артикул</b>
--------------------------	---------------------	-------------------	----------------

### Амортизаторы

R•AIR (OIL)	для стандартной подвески	2	SA237
	под лифт 0-45 мм	2	SA237
RIF-GAS	для стандартной подвески	2	SAG237
	под лифт 0-45 мм	2	SAG237
«Арктика»	для стандартной подвески	2	PLT237
	под лифт 0-45 мм	2	PLT237

### Пружины

0-30 кг	лифт 30 мм	1 компл	VIG-730A
0-50 кг	лифт 45 мм	1 компл	VIG-730B
50-100 кг	лифт 45 мм	1 компл	VIG-730C

<b>Задняя подвеска</b>	<b>Тип подвески</b>	<b>Количество</b>	<b>Артикул</b>
------------------------	---------------------	-------------------	----------------

### Амортизатор

R•AIR (OIL)	для стандартной подвески	2	SA214
	под лифт 0-45 мм	2	SA214
RIF-GAS	для стандартной подвески	2	SAG214
	под лифт 0-45 мм	2	SAG214
«Арктика»	для стандартной подвески	2	PLT214
	под лифт 0-45 мм	2	PLT214

### Рессоры

0-100 кг	лифт 30 мм	1 компл	RIFVIG-250A
0-200 кг	лифт 45 мм	1 компл	RIFVIG-250B
200-300 кг	лифт 45 мм	1 компл	RIFVIG-250C

### Стремянки

	для рессор "РИФ"	4	UB995
	для лифта проставками	4	UB984

### Серьга

	для рессор "РИФ"	4	GS597
--	------------------	---	-------

### Рессорные втулки

	для рессор "РИФ"	1 компл	303BK
--	------------------	---------	-------

### Болт крепления рессоры

	для рессор «РИФ»	2	PP709
--	------------------	---	-------

### Пневмоподвеска

Стандарт	для стандартной подвески	1 компл	ASK-VIG-S
Лифт	под лифт 45 мм	1 компл	ASK-VIG-L

\* При осуществлении лифта подвески проставками между рессорой и мостом, необходимо использовать пневмоподвеску стандарт

Продолжение информации по подвеске см. на следующей странице

Начало информации по подвеске см. на предыдущей странице

<b>Лифт-комплект</b>	<b>Лифт</b>	<b>Количество</b>	<b>Артикул</b>
Мягкий	лифт 30	1 компл	RIF-VIG-A
	лифт 30	1 компл	RIF-VIG-A-G
	лифт 30	1 компл	RIF-VIG-A-Arc
Средний	лифт 45	1 компл	RIF-VIG-B
	лифт 45	1 компл	RIF-VIG-B-G
	лифт 45	1 компл	RIF-VIG-B-Arc
Жесткий	лифт 45	1 компл	RIF-VIG-C
	лифт 45	1 компл	RIF-VIG-C-G
	лифт 45	1 компл	RIF-VIG-C-Arc

<b>Передняя подвеска</b>	<b>Тип подвески</b>	<b>Количество</b>	<b>Артикул</b>
<b>Амортизаторы</b>			
R•AIR (OIL)	для стандартной подвески	2	SA237
	под лифт 0-45 мм	2	SA237
«Арктика»	для стандартной подвески	2	PLT237
	под лифт 0-45 мм	2	PLT237

<b>Пружины</b>			
0-50 кг	лифт 30 мм	1 компл	30-020B

\* Не рекомендуется лифтовать выше, так как высоты отбоя будет не хватать

<b>Задняя подвеска</b>	<b>Тип подвески</b>	<b>Количество</b>	<b>Артикул</b>
<b>Амортизатор</b>			
R•AIR (OIL)	для стандартной подвески	2	SA214
	под лифт 30-45 мм	2	SA252

<b>Рессоры</b>			
0-100 кг	лифт 30 мм	1 компл	RIFVIG-250A
100-200 кг	лифт 45 мм	1 компл	RIFVIG-250B
200-300 кг	лифт 45 мм	1 компл	RIFVIG-250C

<b>Пневмоподвеска</b>			
Стандарт	для стандартной подвески	1 компл	ASK-VIG-S
Лифт	под лифт 45 мм	1 компл	ASK-VIG-L

\* При осуществлении лифта подвески проставками между рессорой и мостом, необходимо использовать пневмоподвеску стандарт

<b>Лифт-комплект</b>	<b>Лифт</b>	<b>Количество</b>	<b>Артикул</b>
Мягкий	лифт 30 мм	1 компл	RIF-T9-A

<i>Передняя подвеска</i>	<i>Тип подвески</i>	<i>Количество</i>	<i>Артикул</i>
--------------------------	---------------------	-------------------	----------------

**Амортизатор**

R•AIR (OIL)	под лифт 30 мм	2	SA289
-------------	----------------	---	-------

**Пружины**

0-30 кг	лифт 0 мм	1 компл	15-030A
0-50 кг	лифт 30 мм	1 компл	15-030B

<i>Задняя подвеска</i>	<i>Тип подвески</i>	<i>Количество</i>	<i>Артикул</i>
------------------------	---------------------	-------------------	----------------

**Амортизатор**

R•AIR (OIL)	под лифт 30 мм	2	SA290
-------------	----------------	---	-------

**Пружины**

0-50 кг	лифт 0 мм	1 компл	15-035A
30-80 кг	лифт 30 мм	1 компл	15-035B

<i>Лифт-комплект</i>	<i>Лифт</i>	<i>Количество</i>	<i>Артикул</i>
----------------------	-------------	-------------------	----------------

Средний	лифт 30 мм	1 компл	RIF-ZJ-B
---------	------------	---------	----------



# Jeep

## Grand Cherokee WJ

1998-2004

<i>Передняя подвеска</i>	<i>Тип подвески</i>	<i>Количество</i>	<i>Артикул</i>
--------------------------	---------------------	-------------------	----------------

### Амортизатор

R•AIR (OIL)	под лифт 30 мм	2	SA287
-------------	----------------	---	-------

### Пружины

0-30 кг	лифт 0 мм	1 компл	15-020A
0-50 кг	лифт 30 мм	1 компл	15-020B

<i>Задняя подвеска</i>	<i>Тип подвески</i>	<i>Количество</i>	<i>Артикул</i>
------------------------	---------------------	-------------------	----------------

### Амортизатор

R•AIR (OIL)	под лифт 30 мм	2	SA288
-------------	----------------	---	-------

### Пружины

0-50 кг	лифт 0 мм	1 компл	15-025A
30-80 кг	лифт 30 мм	1 компл	15-025B

<i>Лифт-комплект</i>			
----------------------	--	--	--

средний	лифт 30 мм	1 компл	RIF-WJ-B
---------	------------	---------	----------





# Jeep

## Grand Cherokee WK

2004-2010

<b>Передняя подвеска</b>	<b>Тип подвески</b>	<b>Количество</b>	<b>Артикул</b>
--------------------------	---------------------	-------------------	----------------

### Амортизатор

R•AIR (OIL)	под лифт 0-30 мм	2	SA285
-------------	------------------	---	-------

### Пружины

0-30 кг	лифт 0 мм	1 компл	15-010A
0-50 кг	лифт 30 мм	1 компл	15-010B

<b>Задняя подвеска</b>	<b>Тип подвески</b>	<b>Количество</b>	<b>Артикул</b>
------------------------	---------------------	-------------------	----------------

### Амортизатор

R•AIR (OIL)	под лифт 0-30 мм	2	SA286
-------------	------------------	---	-------

### Пружины

0-50 кг	лифт 0 мм	1 компл	15-015A
30-80 кг	лифт 30 мм	1 компл	15-015B

<b>Лифт-комплект</b>	<b>Лифт</b>	<b>Количество</b>	<b>Артикул</b>
----------------------	-------------	-------------------	----------------

Средний	лифт 30	1 компл	RIF-WK-B
---------	---------	---------	----------

<i>Передняя подвеска</i>	<i>Тип подвески</i>	<i>Количество</i>	<i>Артикул</i>
<b>Амортизаторы</b>			
R•AIR (OIL)	под лифт 50 мм	2	SA272
<b>Пружины</b>			
0-50 кг	лифт 50 мм	1 компл	JEP-150B
<b>Рулевой демпфер</b>			
R•AIR (OIL)	любая	1 компл.	SD05

<i>Задняя подвеска</i>	<i>Тип подвески</i>	<i>Количество</i>	<i>Артикул</i>
<b>Амортизаторы</b>			
R•AIR (OIL)	под лифт 50 мм	2	SA273
<b>Пружины</b>			
0-200 кг (2 двери)	лифт 50 мм	1 компл	JEP-157B
0-200 кг (4 двери)	лифт 50 мм	1 компл	JEP-157C

<i>Лифт-комплект</i>	<i>Лифт</i>	<i>Количество</i>	<i>Артикул</i>
Средний (3 двери)	лифт 50 мм	1 компл	RIF-JK-B
Средний (5 дверей)	лифт 50 мм	1 компл	RIF-JK-C

<i>Передняя подвеска</i>	<i>Тип подвески</i>	<i>Количество</i>	<i>Артикул</i>
--------------------------	---------------------	-------------------	----------------

**Амортизатор**

R•AIR (OIL)	под лифт 0-30 мм	2	SAG307
-------------	------------------	---	--------

**Пружины**

0-50 кг	лифт 30 мм	1 компл	19-010B
---------	------------	---------	---------

<i>Задняя подвеска</i>	<i>Тип подвески</i>	<i>Количество</i>	<i>Артикул</i>
------------------------	---------------------	-------------------	----------------

**Амортизатор**

R•AIR (OIL)	под лифт 0-30 мм	2	SAG308
-------------	------------------	---	--------

**Пружины**

0-100 кг	лифт 30 мм	1 компл	19-015B
----------	------------	---------	---------

<i>Лифт-комплект</i>	<i>Лифт</i>	<i>Количество</i>	<i>Артикул</i>
----------------------	-------------	-------------------	----------------

Средний	под лифт 30	1 компл	RIF-MHV-B
---------	-------------	---------	-----------

<i>Передняя подвеска</i>	<i>Тип подвески</i>	<i>Количество</i>	<i>Артикул</i>
--------------------------	---------------------	-------------------	----------------

**Пружины**

0-50 кг	лифт 35 мм	1 компл	KIA-220B
---------	------------	---------	----------

<i>Задняя подвеска</i>	<i>Тип подвески</i>	<i>Количество</i>	<i>Артикул</i>
------------------------	---------------------	-------------------	----------------

**Пружины**

0-100 кг	лифт 35 мм	1 компл	KIA-225B
----------	------------	---------	----------



# KIA

## Sorento

2007-2009

<i>Передняя подвеска</i>	<i>Тип подвески</i>	<i>Количество</i>	<i>Артикул</i>
<b>Амортизатор</b>			
RIF-GAS	0-35 мм	2	SAG305
<b>Пружины</b>			
0-50 кг	лифт 35 мм	1 компл	KIA-220B

<i>Задняя подвеска</i>	<i>Тип подвески</i>	<i>Количество</i>	<i>Артикул</i>
<b>Амортизатор</b>			
RIF-GAS	под лифт 35 мм	2	SAG315
<b>Пружины</b>			
0-100 кг	лифт 35 мм	1 компл	19-025B

<b>Передняя подвеска</b>	<b>Тип подвески</b>	<b>Количество</b>	<b>Артикул</b>
--------------------------	---------------------	-------------------	----------------

### Амортизатор

R•AIR (OIL)	для стандартной подвески	2	SA221
	под лифт 45 мм	2	SA221

### Пружины

без нагрузки	лифт 40 мм	1 компл	VIG-730A
0-50 кг	лифт 45 мм	1 компл	VIG-730B
50-100 кг	лифт 45 мм	1 компл	VIG-730C

<b>Задняя подвеска</b>	<b>Тип подвески</b>	<b>Количество</b>	<b>Артикул</b>
------------------------	---------------------	-------------------	----------------

### Амортизатор

R•AIR (OIL)	под лифт 45 мм	2	SA203
RIF-GAS	под лифт 45 мм	2	SAG203

### Проставка рессора-мост

	лифт 30 мм	2	PRM-D13-30
	лифт 40 мм	2	PRM-D13-40
	лифт 50 мм	2	PRM-D13-50
	лифт 60 мм	2	PRM-D13-60

### Стремянки

	под PRM-30	4	UB984
	под PRM-45	4	UB984
	под PRM-60	4	UB985

### Пневмоподвеска

Стандарт	для стандартной подвески	1 компл	ASK-DMX-S
Лифт	под лифт 45 мм	1 компл	ASK-DMX-L

\* Пневмоподвеска под лифт используется с рессорами увеличенной жесткости. При использовании проставок применяется комплект ASK-DMX-S

<b>Лифт-комплект</b>	<b>Лифт</b>	<b>Количество</b>	<b>Артикул</b>
----------------------	-------------	-------------------	----------------

Мягкий	лифт 40 мм	1 компл	RIF-DMX-A
Средний	лифт 45 мм	1 компл	RIF-DMX-B
Жесткий	лифт 45 мм	1 компл	RIF-DMX-C

\* Лифт-комплекты средний и жесткий включают в себя пневмоподвеску для регулировки нагрузки задней оси

<i>Передняя подвеска</i>	<i>Тип подвески</i>	<i>Количество</i>	<i>Артикул</i>
--------------------------	---------------------	-------------------	----------------

**Амортизатор**

R•AIR (OIL)	под лифт 50 мм	2	SA297
-------------	----------------	---	-------

**Пружины**

80-110 кг	лифт 50 мм	1 компл	24-010C
-----------	------------	---------	---------

<i>Задняя подвеска</i>	<i>Тип подвески</i>	<i>Количество</i>	<i>Артикул</i>
------------------------	---------------------	-------------------	----------------

**Амортизатор**

R•AIR (OIL)	под лифт 50 мм	2	SA298
-------------	----------------	---	-------

**Пружины**

200-400 кг	лифт 50 мм	1 компл	24-015C
------------	------------	---------	---------

<i>Лифт-комплект</i>	<i>Лифт</i>	<i>Количество</i>	<i>Артикул</i>
----------------------	-------------	-------------------	----------------

Средний	лифт 30 мм	1 компл	RIF-DEF-C
---------	------------	---------	-----------



# Mazda

**BT50**

2006-2011

<i>Передняя подвеска</i>	<i>Тип подвески</i>	<i>Количество</i>	<i>Артикул</i>
<b>Амортизаторы</b>			
R•AIR (OIL)	для стандартной подвески	2	SA222
	под лифт 0-30 мм	2	SA222

<i>Задняя подвеска</i>	<i>Тип подвески</i>	<i>Количество</i>	<i>Артикул</i>
<b>Амортизатор</b>			
R•AIR (OIL)	для стандартной подвески	2	SA223
	под лифт 0-30 мм	2	SA223





# Mercedes-Benz

## G-Class

Кузов 463. 1990-2018

<i>Передняя подвеска</i>	<i>Тип подвески</i>	<i>Количество</i>	<i>Артикул</i>
--------------------------	---------------------	-------------------	----------------

**Амортизатор**

R•AIR (OIL)	под лифт 0-30 мм	2	SA291
-------------	------------------	---	-------

**Пружины**

0-50 кг	лифт 30 мм	1 компл	27-010A
---------	------------	---------	---------

<i>Задняя подвеска</i>	<i>Тип подвески</i>	<i>Количество</i>	<i>Артикул</i>
------------------------	---------------------	-------------------	----------------

**Амортизатор**

R•AIR (OIL)	под лифт 0-30 мм	2	SA292
-------------	------------------	---	-------

**Пружины**

0-50 кг	лифт 30 мм	1 компл	27-015A
---------	------------	---------	---------

<i>Лифт-комплект</i>	<i>Лифт</i>	<i>Количество</i>	<i>Артикул</i>
----------------------	-------------	-------------------	----------------

средний	лифт 30 мм	1 компл	RIF-G350-B
---------	------------	---------	------------



# Mitsubishi

## Delica

1994-2006

<i>Передняя подвеска</i>	<i>Тип подвески</i>	<i>Количество</i>	<i>Артикул</i>
<b>Амортизаторы</b>			
R•AIR (OIL)	для стандартной подвески	2	SA313
	под лифт 0-50 мм	2	SA313

<i>Задняя подвеска</i>	<i>Тип подвески</i>	<i>Количество</i>	<i>Артикул</i>
<b>Амортизаторы</b>			
R•AIR (OIL)	под лифт 20-50 мм	2	SA314
<b>Пружины</b>			
0-60 кг	лифт 50 мм	1 компл	05-035B
60-100 кг (2 двери)	лифт 50 мм	1 компл	05-035C



# Mitsubishi

## L200

1996-2005

<i>Передняя подвеска</i>	<i>Тип подвески</i>	<i>Количество</i>	<i>Артикул</i>
--------------------------	---------------------	-------------------	----------------

**Амортизатор**

R•AIR (OIL)	под лифт 45 мм	2	SA216
-------------	----------------	---	-------

<i>Задняя подвеска</i>	<i>Тип подвески</i>	<i>Количество</i>	<i>Артикул</i>
------------------------	---------------------	-------------------	----------------

**Амортизатор**

R•AIR (OIL)	под лифт 45 мм	2	SA276
-------------	----------------	---	-------

**Рессоры**

0-300 кг	лифт 45 мм	2	RIFL20-100B
300+ кг	лифт 45 мм	2	RIFL20-100C

<b>Стремянка</b>	для рессор «РИФ»	4	UB993
------------------	------------------	---	-------

<b>Рессорные втулки</b>	для рессор «РИФ»	1 компл	301BK
-------------------------	------------------	---------	-------

<b>Болт крепления рессоры</b>	для рессор «РИФ»	2	PP709
-------------------------------	------------------	---	-------

<b>Передняя подвеска</b>	<b>Тип подвески</b>	<b>Количество</b>	<b>Артикул</b>
--------------------------	---------------------	-------------------	----------------

### Амортизатор

R•AIR (OIL)	для стандартной подвески	2	SA241
	под лифт 0-40 мм	2	SA241
RIF-GAS	для стандартной подвески	2	SAG241
	под лифт 0-40 мм	2	SAG241
«Арктика»	для стандартной подвески	2	PLT241
	под лифт 0-40 мм	2	PLT241

### Пружины

0-50 кг	лифт 30 мм	1 компл	TRT-710A
50-80 кг	лифт 40 мм	1 компл	TRT-710B
80-100 кг	лифт 40 мм	1 компл	TRT-710C

<b>Задняя подвеска</b>	<b>Тип подвески</b>	<b>Количество</b>	<b>Артикул</b>
------------------------	---------------------	-------------------	----------------

### Амортизатор

R•AIR (OIL)	под лифт 30-40 мм	2	SA203
RIF-GAS	под лифт 30-40 мм	2	SAG203
«Арктика»	под лифт 30-40 мм	2	PLT203

### Рессоры

0-100 кг	лифт 30 мм	2	RIFTRT-120A
100-300 кг	лифт 40 мм	2	RIFTRT-120B
300+ кг	лифт 40 мм	2	RIFTRT-120C

<b>Стремянка</b>	под лифт 40 мм	4	UB980
------------------	----------------	---	-------

<b>Серьга</b>	для рессор «РИФ»	2	GS592
---------------	------------------	---	-------

<b>Рессорные втулки</b>	для рессор «РИФ»	1 компл	301BK
-------------------------	------------------	---------	-------

<b>Болт крепления рессоры</b>	для рессор «РИФ»	2	PP709
-------------------------------	------------------	---	-------

### Пневмоподвеска

стандарт	для стандартной подвески	1 компл	ASK-TRT-S
лифт	под лифт 40 мм	1 компл	ASK-TRT-L

\* При осуществлении лифта подвески проставками между рессорой и мостом, необходимо использовать пневмоподвеску стандарт

Продолжение информации по подвеске см. на следующей странице



# Mitsubishi

## **L200**

2005-2015

Начало информации по подвеске см. на предыдущей странице

### **Лифт-комплект**

Мягкий	лифт 30 мм	1 компл	RIF-TRT-A
	лифт 30 мм	1 компл	RIF-TRT-A-Arc
	лифт 30 мм	1 компл	RIF-TRT-A-G
Средний	лифт 40 мм	1 компл	RIF-TRT-B
	лифт 40 мм	1 компл	RIF-TRT-B-Arc
	лифт 40 мм	1 компл	RIF-TRT-B-G
Жесткий	лифт 40 мм	1 компл	RIF-TRT-C
	лифт 40 мм	1 компл	RIF-TRT-C-Arc
	лифт 40 мм	1 компл	RIF-TRT-C-G

<i>Передняя подвеска</i>	<i>Тип подвески</i>	<i>Количество</i>	<i>Артикул</i>
<b>Амортизатор</b>			
R•AIR (OIL)	для стандартной подвески	2	SA241
	под лифт 40 мм	2	SA241
RIF-GAS	для стандартной подвески	2	SAG241
	под лифт 40 мм	2	SAG241
«Арктика»	для стандартной подвески	2	PLT241
	под лифт 40 мм	2	PLT241
<b>Пружины</b>			
0-50 кг	лифт 30 мм	1 компл	TRT-710A
50-80 кг	лифт 40 мм	1 компл	TRT-710B
80-100 кг	лифт 40 мм	1 компл	TRT-710C

<i>Задняя подвеска</i>	<i>Тип подвески</i>	<i>Количество</i>	<i>Артикул</i>
<b>Амортизатор</b>			
R•AIR (OIL)	для стандартной подвески	2	SA204
	под лифт 40 мм	2	SA204
RIF-GAS	для стандартной подвески	2	SAG204
	под лифт 40 мм	2	SAG204
«Арктика»	для стандартной подвески	2	PLT204
	под лифт 40 мм	2	PLT204
<b>Рессоры</b>			
0-300 кг	лифт 40 мм	2	RIFTRT-150B
300+ кг	лифт 40 мм	2	RIFTRT-150C
<b>Стремянка</b>	для стандартной подвески	4	UB984
	под лифт 40 мм	4	UB984
<b>Рессорные втулки</b>	для рессор «РИФ»	1 компл	313BK

<b>Пневмоподвеска</b>			
стандарт	для стандартной подвески	1 компл	ASK-TMQ-S
лифт	под лифт 40 мм	1 компл	ASK-TMQ-L

\* При осуществлении лифта подвески проставками между рессорой и мостом, необходимо использовать пневмоподвеску стандарт

<i>Лифт-комплект</i>	<i>Лифт</i>	<i>Количество</i>	<i>Артикул</i>
Средний	лифт 40 мм	1 компл	RIF-TMQ-B
	лифт 40 мм	1 компл	RIF-TMQ-B-Arc
	лифт 40 мм	1 компл	RIF-TMQ-B-G
Жесткий	лифт 40 мм	1 компл	RIF-TMQ-C
	лифт 40 мм	1 компл	RIF-TMQ-C-Arc
	лифт 40 мм	1 компл	RIF-TMQ-C-G



# Mitsubishi

## Pajero

1988-1991

<i><b>Задняя подвеска</b></i>	<i><b>Тип подвески</b></i>	<i><b>Количество</b></i>	<i><b>Артикул</b></i>
<b>Амортизатор</b>			
R•AIR (OIL)	под лифт 40 мм	2	SA217
<b>Пружины</b>			
0-100 кг (короткая база)	лифт 40 мм	1 компл	MTS-625B
0-100 кг (длинная база)	лифт 40 мм	1 компл	MTS-615B



# Mitsubishi

## Pajero II

1991-1999

<i>Передняя подвеска</i>	<i>Тип подвески</i>	<i>Количество</i>	<i>Артикул</i>
<b>Амортизатор</b>			
R•AIR (OIL)	для стандартной подвески	2	SA216
	под лифт 40 мм	2	SA216

<i>Задняя подвеска</i>	<i>Тип подвески</i>	<i>Количество</i>	<i>Артикул</i>
<b>Амортизатор</b>			
R•AIR (OIL)	под лифт 40 мм	2	SA316
<b>Пружины</b>			
0-100 кг (короткая база)	лифт 40 мм	1 компл	MTS-625B
0-100 кг (длинная база)	лифт 40 мм	1 компл	MTS-615B
100-200 кг	лифт 40 мм	1 компл	MTS-635B



<i>Передняя подвеска</i>	<i>Тип подвески</i>	<i>Количество</i>	<i>Артикул</i>
--------------------------	---------------------	-------------------	----------------

### Амортизатор

R•AIR (OIL)	для стандартной подвески	2	SA245
	под лифт 0-40 мм	2	SA245
RIF-GAS	для стандартной подвески	2	SAG245
	под лифт 0-40 мм	2	SAG245
«Арктика»	для стандартной подвески	2	PLT245
	под лифт 0-40 мм	2	PLT245

### Пружины

0-50 кг (дизель 3,2)	лифт 20 мм	1 компл	05-040A
0-50 кг (дизель 3,2)	лифт 40 мм	1 компл	05-040B
0-50 кг (бензин)	лифт 40 мм	1 компл	05-040A
50-100 кг (дизель 3,2)	лифт 40 мм	1 компл	MTS-510C

<i>Задняя подвеска</i>	<i>Тип подвески</i>	<i>Количество</i>	<i>Артикул</i>
------------------------	---------------------	-------------------	----------------

### Амортизатор

R•AIR (OIL)	под лифт 40 мм	2	SA248
RIF-GAS	под лифт 40 мм	2	SAG248
«Арктика»	под лифт 40 мм	2	PLT248

### Пружины

0-100 кг	лифт 40 мм	1 компл	MTS-515B
200+ кг (постоянная нагрузка)	лифт 40 мм	1 компл	MTS-515C

\* Более длинную пружину устанавливать на левую сторону автомобиля.

<i>Лифт-комплект</i>	<i>Лифт</i>	<i>Количество</i>	<i>Артикул</i>
----------------------	-------------	-------------------	----------------

Средний	лифт 40 мм	1 компл	RIF-MTS-B
	лифт 40 мм	1 компл	RIF-MTS-B-Arc
	лифт 40 мм	1 компл	RIF-MTS-B-G
Жесткий	лифт 40 мм	1 компл	RIF-MTS-C
	лифт 40 мм	1 компл	RIF-MTS-C-Arc
	лифт 40 мм	1 компл	RIF-MTS-C-G

<b>Передняя подвеска</b>	<b>Тип подвески</b>	<b>Количество</b>	<b>Артикул</b>
--------------------------	---------------------	-------------------	----------------

### Амортизатор

R•AIR (OIL)	для стандартной подвески	2	SA245
	под лифт 0-40 мм	2	SA245
RIF-GAS	для стандартной подвески	2	SAG245
	под лифт 0-40 мм	2	SAG245
«Арктика»	для стандартной подвески	2	PLT245
	под лифт 0-40 мм	2	PLT245

### Пружины

0-50 кг (дизель 3,2)	лифт 20 мм	1 компл	05-040A
0-50 кг (дизель 3,2)	лифт 40 мм	1 компл	05-040B
0-50 кг (бензин)	лифт 40 мм	1 компл	05-040A
50-100 кг (дизель 3,2)	лифт 40 мм	1 компл	MTS-510C

<b>Задняя подвеска</b>	<b>Тип подвески</b>	<b>Количество</b>	<b>Артикул</b>
------------------------	---------------------	-------------------	----------------

### Амортизатор

R•AIR (OIL)	под лифт 40 мм	2	SA248
RIF-GAS	под лифт 40 мм	2	SAG248
«Арктика»	под лифт 40 мм	2	PLT248

### Пружины

0-100 кг	лифт 40 мм	1 компл	MTS-515B
200+ кг (постоянная нагрузка)	лифт 40 мм	1 компл	MTS-515C

\* Более длинную пружину устанавливать на левую сторону автомобиля.

<b>Лифт-комплект</b>	<b>Лифт</b>	<b>Количество</b>	<b>Артикул</b>
----------------------	-------------	-------------------	----------------

Средний	лифт 40 мм	1 компл	RIF-MTS-B
	лифт 40 мм	1 компл	RIF-MTS-B-Arc
	лифт 40 мм	1 компл	RIF-MTS-B-G
Жесткий	лифт 40 мм	1 компл	RIF-MTS-C
	лифт 40 мм	1 компл	RIF-MTS-C-Arc
	лифт 40 мм	1 компл	RIF-MTS-C-G



# Mitsubishi

## Pajero Sport 1

1998-2008

<i>Передняя подвеска</i>	<i>Тип подвески</i>	<i>Количество</i>	<i>Артикул</i>
--------------------------	---------------------	-------------------	----------------

### **Амортизатор**

R•AIR (OIL)	для стандартной подвески	2	SA216
	под лифт 0–40 мм	2	SA216

<i>Задняя подвеска</i>	<i>Тип подвески</i>	<i>Количество</i>	<i>Артикул</i>
------------------------	---------------------	-------------------	----------------

### **Амортизатор**

R•AIR (OIL)	для стандартной подвески	2	SA217
	под лифт 40 мм		SA217

### **Пружины**

0-100 кг	лифт 20 мм	1 компл	MTS-625B
100-200 кг	лифт 40 мм	1 компл	MTS-615B

\* Более длинную пружину устанавливать на левую сторону автомобиля.



# Mitsubishi

## Pajero Sport 2

2009-2015

<b>Передняя подвеска</b>	<b>Тип подвески</b>	<b>Количество</b>	<b>Артикул</b>
--------------------------	---------------------	-------------------	----------------

### Амортизатор

R•AIR (OIL)	для стандартной подвески	2	SA241
	под лифт 0-40 мм	2	SA241
RIF-GAS	для стандартной подвески	2	SAG241
	под лифт 0-40 мм	2	SAG241
«Арктика»	для стандартной подвески	2	PLT241
	под лифт 0-40 мм	2	PLT241

### Пружины

0-50 кг (дизель) / 50-80 кг (бензин)	лифт 30 мм	1 компл	TRT-710A
50-80 кг (дизель)/ 80-100 кг (бензин)	лифт 40 мм	1 компл	TRT-710B
80-100 кг (дизель)	лифт 40 мм	1 компл	TRT-710C

<b>Задняя подвеска</b>	<b>Тип подвески</b>	<b>Количество</b>	<b>Артикул</b>
------------------------	---------------------	-------------------	----------------

### Амортизатор

R•AIR (OIL)	для стандартной подвески	2	SA217
	под лифт 40 мм		SA217
RIF-GAS	для стандартной подвески	2	SAG217
	под лифт 40 мм		SAG217
«Арктика»	для стандартной подвески	2	PLT217
	под лифт 40 мм		PLT217

### Пружины

0-100 кг	лифт 20 мм	1 компл	MTS-625B
0-100 кг	лифт 40 мм	1 компл	MTS-615B
100-200 кг	лифт 40 мм	1 компл	MTS-635B

\* Более длинную пружину устанавливать на левую сторону автомобиля.

<b>Тяга Панара регулируемая</b>	под лифт 0-100 мм	1	PR222
---------------------------------	-------------------	---	-------

<b>Лифт-комплект</b>	<b>Лифт</b>	<b>Количество</b>	<b>Артикул</b>
----------------------	-------------	-------------------	----------------

Средний	лифт 40 мм	1 компл	RIF-PS2-B
	лифт 40 мм	1 компл	RIF-PS2-B-Arc
	лифт 40 мм	1 компл	RIF-PS2-B-G
Жесткий	лифт 40 мм	1 компл	RIF-PS2-C
	лифт 40 мм	1 компл	RIF-PS2-C-Arc
	лифт 40 мм	1 компл	RIF-PS2-C-G



# Mitsubishi

## Pajero Sport 3

2015+

<i>Передняя подвеска</i>	<i>Тип подвески</i>	<i>Количество</i>	<i>Артикул</i>
<b>Амортизатор</b>			
R•AIR (OIL)	для стандартной подвески	2	SA241
	под лифт 0-40 мм	2	SA241
RIF-GAS	для стандартной подвески	2	SAG241
	под лифт 0-40 мм	2	SAG241
«Арктика»	для стандартной подвески	2	PLT241
	под лифт 0-40 мм	2	PLT241

<b>Пружины</b>			
50-80 кг	лифт 40 мм	1 компл	05-010B
80-100 кг	лифт 40 мм	1 компл	05-010C

<i>Задняя подвеска</i>	<i>Тип подвески</i>	<i>Количество</i>	<i>Артикул</i>
<b>Амортизатор</b>			
R•AIR (OIL)	под лифт 20-40 мм	2	SA217
RIF-GAS	под лифт 20-40 мм	2	SAG217
«Арктика»	под лифт 20-40 мм	2	PLT217

<b>Пружины</b>			
0-30 кг	лифт 20 мм	1 компл	05-015A
0-100 кг	лифт 40 мм	1 компл	MTS-615B
100-200 кг	лифт 40 мм	1 компл	MTS-635B

\* Более длинную пружину устанавливать на левую сторону автомобиля

<b>Тяга Панара регулируемая</b>	под лифт 0-100 мм	1	PR222
---------------------------------	-------------------	---	-------

<i>Лифт-комплект</i>	<i>Лифт</i>	<i>Количество</i>	<i>Артикул</i>
Мягкий	лифт 20 мм	1 компл	RIF-PS3-A
	лифт 20 мм	1 компл	RIF-PS3-A-G
Средний	лифт 40 мм	1 компл	RIF-PS3-B
	лифт 40 мм	1 компл	RIF-PS3-B-G
Жесткий	лифт 40 мм	1 компл	RIF-PS3-C
	лифт 40 мм	1 компл	RIF-PS3-C-G



# Nissan

## Navara D22/NP300

1997+

<i>Передняя подвеска</i>	<i>Тип подвески</i>	<i>Количество</i>	<i>Артикул</i>
<b>Амортизатор</b>			
R•AIR (OIL)	под лифт 40 мм	2	SA226

<i>Задняя подвеска</i>	<i>Тип подвески</i>	<i>Количество</i>	<i>Артикул</i>
<b>Амортизатор</b>			
R•AIR (OIL)	под лифт 40 мм	2	SA203
RIF-GAS	под лифт 40 мм	2	SAG203
«Арктика»	под лифт 40 мм	2	PLT203



# Nissan

## Navara D40

2004-2014

<b>Передняя подвеска</b>	<b>Тип подвески</b>	<b>Количество</b>	<b>Артикул</b>
--------------------------	---------------------	-------------------	----------------

### Амортизатор

R•AIR (OIL)	под лифт 0-40 мм	2	SA242
RIF-GAS	под лифт 0-40 мм	2	SAG242
«Арктика»	под лифт 0-40 мм	2	PLT242

### Пружины

0-30 кг	лифт 20 мм	1 компл	06-010A
0-50 кг	лифт 40 мм	1 компл	D40-720B
50-100 кг	лифт 40 мм	1 компл	D40-720C

<b>Задняя подвеска</b>	<b>Тип подвески</b>	<b>Количество</b>	<b>Артикул</b>
------------------------	---------------------	-------------------	----------------

### Амортизатор

R•AIR (OIL)	под лифт 40 мм	2	SA243
RIF-GAS	под лифт 40 мм	2	SAG243

### Рессоры

0-200 кг	лифт 40 мм	2	RIFD40-340B
200-300 кг	лифт 40 мм	2	RIFD40-340C

<b>Стремянка</b>	для рессор «РИФ»	4	UB995
------------------	------------------	---	-------

<b>Серьга</b>	для рессор «РИФ»	2	GS591
---------------	------------------	---	-------

<b>Втулки рессорные</b>	для рессор «РИФ»	1 компл	302BK
-------------------------	------------------	---------	-------

### Пневмоподвеска

стандарт	для стандартной подвески	1 компл	ASK-D40-S
лифт	под лифт 40 мм	1 компл	ASK-D40-L

<b>Лифт-комплект</b>	<b>Тип подвески</b>	<b>Количество</b>	<b>Артикул</b>
----------------------	---------------------	-------------------	----------------

Средний	лифт 40 мм	1 компл	RIF-D40-B
	лифт 40 мм	1 компл	RIF-D40-B-G
Жесткий	лифт 40 мм	1 компл	RIF-D40-C
	лифт 40 мм	1 компл	RIF-D40-C-G



# Nissan

## Pathfinder R51

2005+

<b>Передняя подвеска</b>	<b>Тип подвески</b>	<b>Количество</b>	<b>Артикул</b>
--------------------------	---------------------	-------------------	----------------

### Амортизатор

R•AIR (OIL)	для стандартной подвески	2	SA242
	под лифт 0-40 мм	2	SA242
RIF-GAS	для стандартной подвески	3	SAG242
	под лифт 0-40 мм	2	SAG242

### Пружины

0-30 кг	лифт 20 мм	1 компл	06-010A
0-50 кг	лифт 40 мм	1 компл	D40-720B
50-100 кг	лифт 40 мм	1 компл	D40-720C

<b>Задняя подвеска</b>	<b>Тип подвески</b>	<b>Количество</b>	<b>Артикул</b>
------------------------	---------------------	-------------------	----------------

### Амортизатор

R•AIR (OIL)	под лифт 0-40 мм	2	SA253
RIF-GAS	под лифт 0-40 мм	2	SAG253

### Пружины

0-50 кг	лифт 20 мм	1 компл	06-015A
0-100 кг	лифт 40 мм	1 компл	R51-425B
100-200 кг	лифт 40 мм	1 компл	R51-425C

<b>Лифт-комплект</b>	<b>Лифт</b>	<b>Количество</b>	<b>Артикул</b>
----------------------	-------------	-------------------	----------------

Мягкий	лифт 20 мм	1 компл	RIF-R51-A
	лифт 20 мм	1 компл	RIF-R51-A-G
Средний	лифт 40 мм	1 компл	RIF-R51-B
	лифт 40 мм	1 компл	RIF-R51-B-G
Жесткий	лифт 40 мм	1 компл	RIF-R51-C
	лифт 40 мм	1 компл	RIF-R51-C-G



Передняя подвеска	Тип подвески	Количество	Артикул
-------------------	--------------	------------	---------

### Амортизатор

R•AIR (OIL)	под лифт 50 мм	2	SA206
	под лифт 100 мм	2	SA206L
	под лифт 150 мм	2	SA206SL
RIF-GAS	под лифт 50 мм	2	SAG206
	под лифт 100 мм	2	SAG206L
«Арктика»	под лифт 50 мм	2	PLT206
	под лифт 100 мм	2	PLT206L

### Пружины\*

0-50 кг	лифт 50 мм	1 компл	Y61-880B
50-100 кг	лифт 50 мм	1 компл	Y61-880C
0-50 кг	лифт 100 мм	1 компл	Y61-9204
0-50 кг	лифт 150 мм	1 компл	Y61-9206

\* Для леворульных авто более длинную переднюю пружину устанавливать на левую сторону а/м. Для праворульных соответственно более длинную переднюю пружину устанавливать на правую сторону а/м.

Проставки под пружину	лифт 15 мм	2	CS490-15
	лифт 30 мм	2	CS490-30

### Изменение кастора

Кастор кит	под лифт 50 мм	1 компл	CC6302
Кастор кит регулируемый	под лифт 50 мм	1 компл	CC6301

\*CC6301 изменяет угол кастора на 2 или 3,5 градуса в зависимости от ваших требований.

### Рулевой демпфер

R•AIR (OIL)	любая	1	SD03
«Арктика»	любая	1	SD23

### Тяга Панара регулируемая

правый руль	под лифт 0-150 мм	1	PR203
левый руль	под лифт 0-150 мм	1	PR206

Задняя подвеска	Тип подвески	Количество	Артикул
-----------------	--------------	------------	---------

### Амортизатор

R•AIR (OIL)	под лифт 50 мм	2	SA211
	под лифт 100 мм	2	SA211L
	под лифт 150 мм	2	SA211SL
RIF-GAS	под лифт 50 мм	2	SAG211
	под лифт 100 мм	2	SAG211L
«Арктика»	под лифт 50 мм	2	PLT211
	под лифт 100 мм	2	PLT211L

Продолжение информации по подвеске см. на следующей странице

Начало информации по подвеске см. на предыдущей странице

<b>Задняя подвеска</b>	<b>Тип подвески</b>	<b>Количество</b>	<b>Артикул</b>
<b>Пружины*</b>			
0-200 кг	лифт 50 мм	1 компл	Y61-885B
200-300 кг	лифт 50 мм	1 компл	Y61-885C
150-200 кг	лифт 100 мм	1 компл	Y61-9254
150-200 кг	лифт 150 мм	1 компл	Y61-9256
* Пружины конструктивно имеют разную высоту. Более длинную пружину устанавливать на правую сторону а/м. Касается как леворульных авто, так и праворульных.			
<b>Проставки под пружину</b>	лифт 15 мм	2	CS495-15
	лифт 30 мм	2	CS495-30
<b>Тяга Панара регулируемая</b>			
Короткая и длинная база	под лифт 0-150 мм	1	PR202

<b>Лифт-комплект</b>	<b>Тип подвески</b>	<b>Количество</b>	<b>Артикул</b>
Средний	лифт 50 мм	1 компл	RIF-Y60-B-L
	лифт 50 мм	1 компл	RIF-Y60-B-L-Arc
	лифт 50 мм	1 компл	RIF-Y60-B-L-G
	лифт 50 мм	1 компл	RIF-Y60-B-R
	лифт 50 мм	1 компл	RIF-Y60-B-R-Arc
	лифт 50 мм	1 компл	RIF-Y60-B-R-G
Жесткий	лифт 50 мм	1 компл	RIF-Y60-C-L
	лифт 50 мм	1 компл	RIF-Y60-C-L-Arc
	лифт 50 мм	1 компл	RIF-Y60-C-L-G
	лифт 50 мм	1 компл	RIF-Y60-C-R
	лифт 50 мм	1 компл	RIF-Y60-C-R-Arc
	лифт 50 мм	1 компл	RIF-Y60-C-R-G
Средний	лифт 100 мм	1 компл	RIF-Y60-4-L
	лифт 100 мм	1 компл	RIF-Y60-4-L-Arc
	лифт 100 мм	1 компл	RIF-Y60-4-L-G
	лифт 100 мм	1 компл	RIF-Y60-4-R
	лифт 100 мм	1 компл	RIF-Y60-4-R-Arc
	лифт 100 мм	1 компл	RIF-Y60-4-R-G
	лифт 150 мм	1 компл	RIF-Y60-6-L
	лифт 150 мм	1 компл	RIF-Y60-6-R

<b>Передняя подвеска</b>	<b>Тип подвески</b>	<b>Количество</b>	<b>Артикул</b>
<b>Амортизатор</b>			
R•AIR (OIL)	под лифт 50 мм	2	SA206
	под лифт 100 мм	2	SA206L
	под лифт 150 мм	2	SA206SL
RIF-GAS	под лифт 50 мм	2	SAG206
	под лифт 100 мм	2	SAG206L
«Арктика»	под лифт 50 мм	2	PLT206
	под лифт 100 мм	2	PLT206L
<b>Пружины*</b>			
0-50 кг	лифт 50 мм	1 компл	Y61-880B
50-100 кг	лифт 50 мм	1 компл	Y61-880C
0-50 кг	лифт 100 мм	1 компл	Y61-9204
0-50 кг	лифт 150 мм	1 компл	Y61-9206
* Для леворульных авто более длинную переднюю пружину устанавливать на левую сторону а/м. Для праворульных соответственно более длинную переднюю пружину устанавливать на правую сторону а/м.			
<b>Проставки под пружину</b>	лифт 15 мм	2	CS490-15
	лифт 30 мм	2	CS490-30
<b>Изменение кастора</b>			
Кастор кит	под лифт 50 мм	1 компл	CC6302
Кастор кит регулируемый	под лифт 50 мм	1 компл	CC6301
*CC6301 изменяет угол кастора на 2 или 3,5 градуса в зависимости от ваших требований.			
<b>Рулевой демпфер</b>			
Y61 до 2000г.	любая	1	SD03
Y61 после 2000г.	любая	1	SD01
<b>Тяга Панара регулируемая</b>			
Y61 правый руль до 2000 г.	под лифт 0-150 мм	1	PR203
Y61 левый руль до 2000 г.	под лифт 0-150 мм	1	PR206
Y61 левый руль после 2000 г.	под лифт 0-150 мм	1	PR208

Продолжение информации по подвеске см. на следующей странице

Начало информации по подвеске см. на предыдущей странице

<b>Задняя подвеска</b>	<b>Тип подвески</b>	<b>Количество</b>	<b>Артикул</b>
<b>Амортизатор</b>			
R•AIR (OIL)	под лифт 50 мм	2	SA211
	под лифт 100 мм	2	SA211L
	под лифт 150 мм	2	SA211SL
RIF-GAS	под лифт 50 мм	2	SAG211
	под лифт 100 мм	2	SAG211L
«Арктика»	под лифт 50 мм	2	PLT211
	под лифт 100 мм	2	PLT211L
<b>Пружины*</b>			
0-200 кг	лифт 50 мм	1 компл	Y61-885B
200-300 кг	лифт 50 мм	1 компл	Y61-885C
150-200 кг	лифт 100 мм	1 компл	Y61-9254
150-200 кг	лифт 150 мм	1 компл	Y61-9256
* Пружины конструктивно имеют разную высоту. Более длинную пружину устанавливать на правую сторону а/м. Касается как леворульных авто, так и праворульных.			
<b>Проставки под пружину</b>	лифт 15 мм	2	CS495-15
	лифт 30 мм	2	CS495-30
<b>Тяга Панара регулируемая</b>			
Y61 до 2000 г	под лифт 0-150 мм	1	PR202
Y61 после 2000 г	под лифт 0-150 мм	1	PR204

<b>Лифт-комплект</b>	<b>Тип подвески</b>	<b>Количество</b>	<b>Артикул</b>
Средний	лифт 50 мм	1 компл	RIF-Y61-B-L
	лифт 50 мм	1 компл	RIF-Y61-B-L-Arc
	лифт 50 мм	1 компл	RIF-Y61-B-L-G
Жесткий	лифт 50 мм	1 компл	RIF-Y61-C-L
	лифт 50 мм	1 компл	RIF-Y61-C-L-Arc
	лифт 50 мм	1 компл	RIF-Y61-C-L-G
Средний	лифт 100 мм	1 компл	RIF-Y61-4-L
	лифт 100 мм	1 компл	RIF-Y61-4-L-Arc
	лифт 100 мм	1 компл	RIF-Y61-4-L-G
	лифт 150 мм	1 компл	RIF-Y61-6-L

<b>Передняя подвеска</b>	<b>Тип подвески</b>	<b>Количество</b>	<b>Артикул</b>
--------------------------	---------------------	-------------------	----------------

### Амортизатор

R•AIR (OIL)	для стандартной подвески	2	SA274
	под лифт 0-40 мм	2	SA274
RIF-GAS	для стандартной подвески	2	SAG274
	под лифт 0-40 мм	2	SAG274

### Пружины

0-50 кг	лифт 20 мм	1 компл	DUS-310B
0-50 кг	лифт 40 мм	1 компл	22-010A

<b>Задняя подвеска</b>	<b>Тип подвески</b>	<b>Количество</b>	<b>Артикул</b>
------------------------	---------------------	-------------------	----------------

### Амортизатор

R•AIR (OIL)	для стандартной подвески	2	SA275
	под лифт 0-40 мм	2	SA275
RIF-GAS	для стандартной подвески	2	SAG275
	под лифт 0-40 мм	2	SAG275

### Пружины

0-100 кг	лифт 20 мм	1 компл	DUS-315B
0-100 кг	лифт 40 мм	1 компл	22-015A

<b>Лифт-комплект</b>	<b>Лифт</b>	<b>Количество</b>	<b>Артикул</b>
----------------------	-------------	-------------------	----------------

Средний	лифт 20 мм	1 компл	RIF-DUS-B
	лифт 20 мм	1 компл	RIF-DUS-B-G
	лифт 40 мм	1 компл	RIF-DUS-C
	лифт 40 мм	1 компл	RIF-DUS-C-G

\*Амортизаторы комплектуются камбер болтами для регулировки угла колес



# Nissan

## X-Trail T31

2001-2013

<i>Передняя подвеска</i>	<i>Тип подвески</i>	<i>Количество</i>	<i>Артикул</i>
--------------------------	---------------------	-------------------	----------------

**Пружины**

0-30 кг	лифт 30 мм	1 компл	06-020A
---------	------------	---------	---------

<i>Задняя подвеска</i>	<i>Тип подвески</i>	<i>Количество</i>	<i>Артикул</i>
------------------------	---------------------	-------------------	----------------

**Амортизаторы**

R•AIR (OIL)	для стандартной подвески	2	SA280
	под лифт 0-30 мм	2	SA280

**Пружины**

0-200 кг (2 двери)	лифт 30 мм	1 компл	06-025A
--------------------	------------	---------	---------

<b>Передняя подвеска</b>	<b>Тип подвески</b>	<b>Количество</b>	<b>Артикул</b>
--------------------------	---------------------	-------------------	----------------

### Амортизатор

R•AIR (OIL)	для стандартной подвески	2	SA274
	под лифт 0-40 мм	2	SA274
RIF-GAS	для стандартной подвески	2	SAG274
	под лифт 0-40 мм	2	SAG274

### Пружины

0-50 кг	лифт 20 мм	1 компл	DUS-310B
0-50 кг	лифт 40 мм	1 компл	22-010A

<b>Задняя подвеска</b>	<b>Тип подвески</b>	<b>Количество</b>	<b>Артикул</b>
------------------------	---------------------	-------------------	----------------

### Амортизатор

R•AIR (OIL)	для стандартной подвески	2	SA275
	под лифт 0-40 мм	2	SA275
RIF-GAS	для стандартной подвески	2	SAG275
	под лифт 0-40 мм	2	SAG275

### Пружины

0-100 кг	лифт 20 мм	1 компл	DUS-315B
0-100 кг	лифт 40 мм	1 компл	22-015A

<b>Лифт-комплект</b>	<b>Лифт</b>	<b>Количество</b>	<b>Артикул</b>
----------------------	-------------	-------------------	----------------

Средний	лифт 20 мм	1 компл	RIF-DUS-B
	лифт 20 мм	1 компл	RIF-DUS-B-G
	лифт 40 мм	1 компл	RIF-DUS-C
	лифт 40 мм	1 компл	RIF-DUS-C-G

\*Амортизаторы комплектуются камбер болтами для регулировки угла колес

<i>Передняя подвеска</i>	<i>Тип подвески</i>	<i>Количество</i>	<i>Артикул</i>
--------------------------	---------------------	-------------------	----------------

### Амортизатор

R•AIR (OIL)	для стандартной подвески	2	SA274
	под лифт 0-40 мм	2	SA274
RIF-GAS	для стандартной подвески	2	SAG274
	под лифт 0-40 мм	2	SAG274

### Пружины

0-50 кг	лифт 20 мм	1 компл	DUS-310B
0-50 кг	лифт 40 мм	1 компл	22-010A

<i>Задняя подвеска</i>	<i>Тип подвески</i>	<i>Количество</i>	<i>Артикул</i>
------------------------	---------------------	-------------------	----------------

### Амортизатор

R•AIR (OIL)	для стандартной подвески	2	SA275
	под лифт 0-40 мм	2	SA275
RIF-GAS	для стандартной подвески	2	SAG275
	под лифт 0-40 мм	2	SAG275

### Пружины

0-100 кг	лифт 20 мм	1 компл	DUS-315B
0-100 кг	лифт 40 мм	1 компл	22-015A

<i>Лифт-комплект</i>	<i>Лифт</i>	<i>Количество</i>	<i>Артикул</i>
----------------------	-------------	-------------------	----------------

Средний	лифт 20 мм	1 компл	RIF-DUS-B
	лифт 20 мм	1 компл	RIF-DUS-B-G
	лифт 40 мм	1 компл	RIF-DUS-C
	лифт 40 мм	1 компл	RIF-DUS-C-G

\*Амортизаторы комплектуются камбер болтами для регулировки угла колес



<b>Передняя подвеска</b>	<b>Тип подвески</b>	<b>Количество</b>	<b>Артикул</b>
<b>Амортизаторы</b>			
R•AIR (OIL)	для стандартной подвески	2	SA237
	под лифт 0-45 мм	2	SA237
RIF-GAS	для стандартной подвески	2	SAG237
	под лифт 0-45 мм	2	SAG237
«Арктика»	для стандартной подвески	2	PLT237
	под лифт 0-45 мм	2	PLT237

<b>Пружины</b>			
0-30 кг	лифт 30 мм	1 компл	VIG-730A
0-50 кг	лифт 45 мм	1 компл	VIG-730B
50-100 кг	лифт 45 мм	1 компл	VIG-730C

<b>Задняя подвеска</b>	<b>Тип подвески</b>	<b>Количество</b>	<b>Артикул</b>
<b>Амортизатор</b>			
R•AIR (OIL)	для стандартной подвески	2	SA214
	под лифт 0-45 мм	2	SA214
RIF-GAS	для стандартной подвески	2	SAG214
	под лифт 0-45 мм	2	SAG214
«Арктика»	для стандартной подвески	2	PLT214
	под лифт 0-45 мм	2	PLT214

<b>Рессоры</b>			
0-100 кг	лифт 30 мм	1 компл	RIFVIG-250A
0-200 кг	лифт 45 мм	1 компл	RIFVIG-250B
200-300 кг	лифт 45 мм	1 компл	RIFVIG-250C

<b>Стремянки</b>	для рессор "РИФ"	4	UB995
	для лифта проставками	4	UB984

<b>Серьга</b>	для рессор "РИФ"	4	GS597
---------------	------------------	---	-------

<b>Рессорные втулки</b>	для рессор "РИФ"	1 компл	303BK
-------------------------	------------------	---------	-------

<b>Болт крепления рессоры</b>	для рессор «РИФ»	2	PP709
-------------------------------	------------------	---	-------

<b>Пневмоподвеска</b>			
Стандарт	для стандартной подвески	1 компл	ASK-VIG-S
Лифт	под лифт 45 мм	1 компл	ASK-VIG-L

\* При осуществлении лифта подвески проставками между рессорой и мостом, необходимо использовать пневмоподвеску стандарт

Продолжение информации по подвеске см. на следующей странице



# Sollers

## **ST6**

2023+

Начало информации по подвеске см. на предыдущей странице

<b>Лифт-комплект</b>	<b>Лифт</b>	<b>Количество</b>	<b>Артикул</b>
Мягкий	лифт 30	1 компл	RIF-VIG-A
	лифт 30	1 компл	RIF-VIG-A-G
	лифт 30	1 компл	RIF-VIG-A-Arc
Средний	лифт 45	1 компл	RIF-VIG-B
	лифт 45	1 компл	RIF-VIG-B-G
	лифт 45	1 компл	RIF-VIG-B-Arc
Жесткий	лифт 45	1 компл	RIF-VIG-C
	лифт 45	1 компл	RIF-VIG-C-G
	лифт 45	1 компл	RIF-VIG-C-Arc

<b>Передняя подвеска</b>	<b>Тип подвески</b>	<b>Количество</b>	<b>Артикул</b>
--------------------------	---------------------	-------------------	----------------

### Амортизатор

R•AIR (OIL)	для стандартной подвески	2	SA261
	под лифт 0-30 мм	2	SA261

\* Кольцо из комплекта при установке не использовать

### Пружины

0-50 кг	лифт 0 мм	1 компл	20-010B
0-75 кг	лифт 30 мм	1 компл	20-010C

\* Более длинную пружину устанавливать на левую сторону автомобиля.

<b>Задняя подвеска</b>	<b>Тип подвески</b>	<b>Количество</b>	<b>Артикул</b>
------------------------	---------------------	-------------------	----------------

### Амортизатор

R•AIR (OIL)	для стандартной подвески	2	SA262
	под лифт 0-30 мм	2	SA262

### Пружины

0-75 кг	лифт 0 мм	1 компл	20-025B
0-100 кг	лифт 30 мм	1 компл	20-025C

\* Более длинную пружину устанавливать на левую сторону автомобиля.

<b>Тяга Панара регулируемая</b>	лифт 0-50 мм	1	PR209
---------------------------------	--------------	---	-------

<b>Лифт-комплект</b>	<b>Лифт</b>	<b>Количество</b>	<b>Артикул</b>
----------------------	-------------	-------------------	----------------

Средний	усиленная стандартная	1 компл	RIF-KYR-S
	лифт 30 мм	1 компл	RIF-KYR



# SsangYong

## Musso

1996-2006

<i>Задняя подвеска</i>	<i>Тип подвески</i>	<i>Количество</i>	<i>Артикул</i>
<b>Пружины</b>			
+100 кг	лифт 50 мм	1 компл	SSA-215B



# SsangYong

## Rexton 1

2001-2006

<b>Передняя подвеска</b>	<b>Тип подвески</b>	<b>Количество</b>	<b>Артикул</b>
--------------------------	---------------------	-------------------	----------------

### **Амортизатор**

R•AIR (OIL)	для стандартной подвески	2	SA261
	под лифт 0-30 мм	2	SA261

\* Кольцо из комплекта при установке не использовать

### **Пружины**

0-50 кг	лифт 0 мм	1 компл	20-010B
0-75 кг	лифт 30 мм	1 компл	20-010C

\* Более длинную пружину устанавливать на левую сторону автомобиля.

<b>Задняя подвеска</b>	<b>Тип подвески</b>	<b>Количество</b>	<b>Артикул</b>
------------------------	---------------------	-------------------	----------------

### **Амортизатор**

R•AIR (OIL)	для стандартной подвески	2	SA263
	под лифт 0-30 мм	2	SA263

### **Пружины**

0-75 кг	лифт 0 мм	1 компл	20-015B
0-100 кг	лифт 30 мм	1 компл	20-015C

\* Более длинную пружину устанавливать на левую сторону автомобиля.

<b>Лифт-комплект</b>	<b>Лифт</b>	<b>Количество</b>	<b>Артикул</b>
----------------------	-------------	-------------------	----------------

Средний	усиленная стандартная	1 компл	RIF-REX1-S
	лифт 30 мм	1 компл	RIF-REX1



# SsangYong

## Rexton 2

Мостовая задняя подвеска. 2006-2012 (2,7л дизель)

<b>Передняя подвеска</b>	<b>Тип подвески</b>	<b>Количество</b>	<b>Артикул</b>
--------------------------	---------------------	-------------------	----------------

### Амортизатор

R•AIR (OIL)	для стандартной подвески	2	SA261
	под лифт 0-30 мм	2	SA261

\* При установке обязательно использовать кольцо из комплекта

### Пружины

0-50 кг	лифт 0 мм	1 компл	20-010B
0-75 кг	лифт 30 мм	1 компл	20-010C

\* Более длинную пружину устанавливать на левую сторону автомобиля.

<b>Задняя подвеска</b>	<b>Тип подвески</b>	<b>Количество</b>	<b>Артикул</b>
------------------------	---------------------	-------------------	----------------

### Амортизатор

R•AIR (OIL)	для стандартной подвески	2	SA264
	под лифт 0-30 мм	2	SA264

### Пружины

0-75 кг	лифт 0 мм	1 компл	20-025B
0-100 кг	лифт 30 мм	1 компл	20-025C

\* Более длинную пружину устанавливать на левую сторону автомобиля.

<b>Тяга Панара регулируемая</b>	лифт 0-50 мм	1	PR209
---------------------------------	--------------	---	-------

<b>Лифт-комплект</b>	<b>Лифт</b>	<b>Количество</b>	<b>Артикул</b>
----------------------	-------------	-------------------	----------------

Средний	усиленная стандартная	1 компл	RIF-REX2-S
	лифт 30 мм	1 компл	RIF-REX2



# SsangYong

## Rexton 2

Мостовая задняя подвеска. 2012-2017 (2,7л дизель)

<b>Передняя подвеска</b>	<b>Тип подвески</b>	<b>Количество</b>	<b>Артикул</b>
--------------------------	---------------------	-------------------	----------------

### Амортизатор

R•AIR (OIL)	для стандартной подвески	2	SA261
	под лифт 0-30 мм	2	SA261

\* При установке обязательно использовать кольцо из комплекта

### Пружины

0-50 кг	лифт 0 мм	1 компл	20-020B
0-75 кг	лифт 30 мм	1 компл	20-020C

\* Более длинную пружину устанавливать на левую сторону автомобиля.

<b>Задняя подвеска</b>	<b>Тип подвески</b>	<b>Количество</b>	<b>Артикул</b>
------------------------	---------------------	-------------------	----------------

### Амортизатор

R•AIR (OIL)	для стандартной подвески	2	SA264
	под лифт 0-30 мм	2	SA264

### Пружины

0-75 кг	лифт 0 мм	1 компл	20-025B
0-100 кг	лифт 30 мм	1 компл	20-025C

\* Более длинную пружину устанавливать на левую сторону автомобиля.

<b>Тяга Панара регулируемая</b>	лифт 0-50 мм	1	PR209
---------------------------------	--------------	---	-------

<b>Лифт-комплект</b>	<b>Лифт</b>	<b>Количество</b>	<b>Артикул</b>
----------------------	-------------	-------------------	----------------

Средний	усиленная стандартная	1 компл	RIF-REX2-W-S
	лифт 30 мм	1 компл	RIF-REX2-W



# SsangYong

## Rexton 2

Независимая задняя подвеска. 2006-2012 (2,7л дизель)

<b>Передняя подвеска</b>	<b>Тип подвески</b>	<b>Количество</b>	<b>Артикул</b>
--------------------------	---------------------	-------------------	----------------

### Амортизатор

R•AIR (OIL)	для стандартной подвески	2	SA261
	под лифт 0-30 мм	2	SA261

\* При установке обязательно использовать кольцо из комплекта

### Пружины

0-50 кг	лифт 0 мм	1 компл	20-010B
0-75 кг	лифт 30 мм	1 компл	20-010C

\* Более длинную пружину устанавливать на левую сторону автомобиля.

<b>Задняя подвеска</b>	<b>Тип подвески</b>	<b>Количество</b>	<b>Артикул</b>
------------------------	---------------------	-------------------	----------------

### Амортизатор

R•AIR (OIL)	для стандартной подвески	2	SA266
	под лифт 0-30 мм	2	SA266

### Пружины

0-75 кг	лифт 0 мм	1 компл	20-035B
0-100 кг	лифт 30 мм	1 компл	20-035C

\* Более длинную пружину устанавливать на левую сторону автомобиля.

<b>Лифт-комплект</b>	<b>Лифт</b>	<b>Количество</b>	<b>Артикул</b>
----------------------	-------------	-------------------	----------------

Средний	усиленная стандартная	1 компл	RIF-XVT-S
	лифт 30 мм	1 компл	RIF-XVT



<b>Передняя подвеска</b>	<b>Тип подвески</b>	<b>Количество</b>	<b>Артикул</b>
<b>Амортизатор</b>			
RIF-GAS	под лифт 50 мм	2	SAG219
	под лифт 75 мм	2	SAG281
<b>Пружины</b>			
0-50 кг	лифт 50 мм	1 компл	SUZ-210B
0-50 кг	лифт 75 мм	1 компл	09-040B
<b>Рулевой демпфер</b>	под лифт 0-75 мм	1 компл	SD10J
<b>Тяга Панара регулируемая</b>	под лифт 0-100	1	PR212

<b>Задняя подвеска</b>	<b>Тип подвески</b>	<b>Количество</b>	<b>Артикул</b>
<b>Амортизатор</b>			
RIF-GAS	под лифт 50 мм	2	SAG220
	под лифт 0-75 мм	2	SAG220-75*
<b>Дополнительный кронштейн заднего амортизатора</b>	под лифт 75 мм	2	RIF000-99027
<b>Пружины</b>			
0-50 кг	лифт 50 мм	1 компл	SUZ-215B
0-50 кг	лифт 75 мм	1 компл	09-045B
<b>Тяга Панара регулируемая</b>	под лифт 0-100	1	PR213

<b>Лифт-комплект</b>	<b>Лифт</b>	<b>Количество</b>	<b>Артикул</b>
Мягкий	лифт 50 мм	1 компл	RIF-JIM-B
	лифт 75 мм	1 компл	RIF-JIM75-B

\* Амортизатор SAG220-75 – это комплект SAG220 и кронштейн RIF000-99027.

\*\* При установке лифта в 75 мм необходимо менять тормозные шланги и трубки (в комплект не входят)

<i>Передняя подвеска</i>	<i>Тип подвески</i>	<i>Количество</i>	<i>Артикул</i>
--------------------------	---------------------	-------------------	----------------

**Амортизатор**

RIF-GAS	под лифт 50 мм	2	SAG219
---------	----------------	---	--------

**Пружины**

0-50 кг	лифт 50 мм	1 компл	SUZ-210B
---------	------------	---------	----------

<b>Тяга Панара регулируемая</b>	лифт 0-100	1 шт	PR234
---------------------------------	------------	------	-------

<i>Задняя подвеска</i>	<i>Тип подвески</i>	<i>Количество</i>	<i>Артикул</i>
------------------------	---------------------	-------------------	----------------

**Амортизатор**

RIF-GAS	под лифт 50 мм	2	SAG220
---------	----------------	---	--------

**Пружины**

0-50 кг	лифт 50 мм	1 компл	SUZ-215B
---------	------------	---------	----------

<b>Тяга Панара регулируемая</b>	лифт 0-100	1 шт	PR213
---------------------------------	------------	------	-------

<i>Лифт-комплект</i>	<i>Лифт</i>	<i>Количество</i>	<i>Артикул</i>
----------------------	-------------	-------------------	----------------

Средний	лифт 50 мм	1 компл	RIF-JIM19-B
---------	------------	---------	-------------

<i>Передняя подвеска</i>	<i>Тип подвески</i>	<i>Количество</i>	<i>Артикул</i>
--------------------------	---------------------	-------------------	----------------

### Амортизатор

R•AIR (OIL)	под лифт 35 мм	2	SA224
«Арктика»	под лифт 35 мм	2	PLT224

\* Амортизаторы комплектуются камбер болтами для регулировки угла колес

### Пружины

0-50 кг	лифт 35 мм	1 компл	09-010C
---------	------------	---------	---------

<i>Задняя подвеска</i>	<i>Тип подвески</i>	<i>Количество</i>	<i>Артикул</i>
------------------------	---------------------	-------------------	----------------

### Амортизатор

R•AIR (OIL)	под лифт 35 мм	2	SA225
«Арктика»	под лифт 35 мм	2	PLT225

### Пружины

0-100 кг (длинная база)	лифт 35 мм	1 компл	09-015C
-------------------------	------------	---------	---------

<i>Лифт-комплект</i>	<i>Лифт</i>	<i>Количество</i>	<i>Артикул</i>
----------------------	-------------	-------------------	----------------

Средний	лифт 35 мм	1 компл	RIF-VIT-C
	лифт 35 мм	1 компл	RIF-VIT-C-Arc

<b>Передняя подвеска</b>	<b>Тип подвески</b>	<b>Количество</b>	<b>Артикул</b>
--------------------------	---------------------	-------------------	----------------

### Амортизатор

R•AIR (OIL)	под лифт 35 мм	2	SA224
«Арктика»	под лифт 35 мм	2	PLT224

\* Амортизаторы комплектуются камбер болтами для регулировки угла колес

### Пружины

0-50 кг	лифт 35 мм	1 компл	09-020B
---------	------------	---------	---------

<b>Задняя подвеска</b>	<b>Тип подвески</b>	<b>Количество</b>	<b>Артикул</b>
------------------------	---------------------	-------------------	----------------

### Амортизатор

R•AIR (OIL)	под лифт 35 мм	2	SA225
«Арктика»	под лифт 35 мм	2	PLT225

### Пружины

0-100 кг (длинная база)	лифт 35 мм	1 компл	09-025C
-------------------------	------------	---------	---------

<b>Лифт-комплект</b>	<b>Лифт</b>	<b>Количество</b>	<b>Артикул</b>
----------------------	-------------	-------------------	----------------

Средний	лифт 35 мм	1 компл	RIF-GVFT-B
	лифт 35 мм	1 компл	RIF-GVFT-B-Arc

<i>Передняя подвеска</i>	<i>Тип подвески</i>	<i>Количество</i>	<i>Артикул</i>
--------------------------	---------------------	-------------------	----------------

### Амортизатор

R•AIR (OIL)	для стандартной подвески	2	SA249
	под лифт 40 мм	2	SA249

### Пружины

0-50 кг	лифт 20 мм	1 компл	09-030A
0-50 кг	лифт 40 мм	1 компл	09-030B

<i>Задняя подвеска</i>	<i>Тип подвески</i>	<i>Количество</i>	<i>Артикул</i>
------------------------	---------------------	-------------------	----------------

### Амортизатор

R•AIR (OIL)	под лифт 40 мм	2	SA250
-------------	----------------	---	-------

### Пружины

0-100 кг (длинная база)	лифт 20 мм	1 компл	09-035A
0-100 кг (длинная база)	лифт 40 мм	1 компл	09-035B

<i>Лифт-комплект</i>	<i>Лифт</i>	<i>Количество</i>	<i>Артикул</i>
----------------------	-------------	-------------------	----------------

Средний	лифт 20 мм	1 компл	RIF-GVJT-A
	лифт 40 мм	1 компл	RIF-GVJT-B



# Tagaz

## Tiger

1993-2006

<i>Задняя подвеска</i>	<i>Тип подвески</i>	<i>Количество</i>	<i>Артикул</i>
<b>Пружины</b>			
+100 кг	лифт 50 мм	1 компл	SSA-215B

<b>Передняя подвеска</b>	<b>Тип подвески</b>	<b>Количество</b>	<b>Артикул</b>
--------------------------	---------------------	-------------------	----------------

<b>Амортизатор</b>			
R•AIR (OIL)	для стандартной подвески	2	SA238
	под лифт 0-45 мм	2	SA238
«Арктика»	для стандартной подвески	2	PLT238
	под лифт 0-45 мм	2	PLT238

<b>Пружины</b>			
0-30 кг	лифт 30 мм	1 компл	VIG-730A
0-50 кг	лифт 45 мм	1 компл	VIG-730B
50-110 кг	лифт 45 мм	1 компл	VIG-730C

<b>Задняя подвеска</b>	<b>Тип подвески</b>	<b>Количество</b>	<b>Артикул</b>
------------------------	---------------------	-------------------	----------------

<b>Амортизатор</b>			
R•AIR (OIL)	под лифт 30-45 мм	2	SA267
«Арктика»	под лифт 30-45 мм	2	PLT267

<b>Пружины</b>			
0-100 кг	лифт 30 мм	1 компл	120-775A
100-200 кг	лифт 45 мм	1 компл	120-775B
200-300 кг	лифт 45 мм	1 компл	120-775C

<b>Тяга Панара регулируемая</b>	под лифт 0-100 мм	1	PR219
---------------------------------	-------------------	---	-------

<b>Лифт-комплект</b>	<b>Лифт</b>	<b>Количество</b>	<b>Артикул</b>
----------------------	-------------	-------------------	----------------

Мягкий	лифт 30 мм	1 компл	RIF-TLC120-A
	лифт 30 мм	1 компл	RIF-TLC120-A-Arc
Средний	лифт 45 мм	1 компл	RIF-TLC120-B
	лифт 45 мм	1 компл	RIF-TLC120-B-Arc
Жесткий	лифт 45 мм	1 компл	RIF-TLC120-C
	лифт 45 мм	1 компл	RIF-TLC120-C-Arc

<b>Передняя подвеска</b>	<b>Тип подвески</b>	<b>Количество</b>	<b>Артикул</b>
--------------------------	---------------------	-------------------	----------------

### Амортизатор

R•AIR (OIL)	для стандартной подвески	2	SA239
	под лифт 0-40 мм	2	SA239
RIF-GAS	для стандартной подвески	2	SAG239
	под лифт 0-40 мм	2	SAG239
«Арктика»	для стандартной подвески	2	PLT239
	под лифт 0-40 мм	2	PLT239

### Пружины

50-100 кг (бензин)	лифт 40 мм	1 компл	04-020C
0-50 кг (дизель)	лифт 40 мм	1 компл	04-020C
50-100 (дизель)	лифт 40 мм	1 компл	VIG-730A

<b>Задняя подвеска</b>	<b>Тип подвески</b>	<b>Количество</b>	<b>Артикул</b>
------------------------	---------------------	-------------------	----------------

### Амортизатор

R•AIR (OIL)	под лифт 40 мм	2	SA259
-------------	----------------	---	-------

### Пружины

0-100 кг	лифт 40 мм	1 компл	04-025B
<b>Тяга Панара регулируемая</b>	под лифт 0-50 мм	1	PR217

<b>Лифт-комплект</b>	<b>Лифт</b>	<b>Количество</b>	<b>Артикул</b>
----------------------	-------------	-------------------	----------------

Средний	лифт 40 мм	1 компл	RIF-FRT-B
---------	------------	---------	-----------



<b>Передняя подвеска</b>	<b>Тип подвески</b>	<b>Количество</b>	<b>Артикул</b>
--------------------------	---------------------	-------------------	----------------

### Амортизатор

R•AIR (OIL)	для стандартной подвески	2	SA237
	под лифт 0-45 мм	2	SA237
RIF-GAS	для стандартной подвески	2	SAG237
	под лифт 0-45 мм	2	SAG237
«Арктика»	для стандартной подвески	2	PLT237
	под лифт 0-45 мм	2	PLT237

### Пружины

0-30 кг	лифт 30 мм	1 компл	VIG-730A
0-50 кг	лифт 45 мм	1 компл	VIG-730B
50-100 кг	лифт 45 мм	1 компл	VIG-730C

<b>Задняя подвеска</b>	<b>Тип подвески</b>	<b>Количество</b>	<b>Артикул</b>
------------------------	---------------------	-------------------	----------------

### Амортизатор

R•AIR (OIL)	для стандартной подвески	2	SA214
	под лифт 0-45 мм	2	SA214
RIF-GAS	для стандартной подвески	2	SAG214
	под лифт 0-45 мм	2	SAG214
«Арктика»	для стандартной подвески	2	PLT214
	под лифт 0-45 мм	2	PLT214

### Рессоры

0-100 кг	лифт 30 мм	2	RIFVIG-250A
0-200 кг	лифт 45 мм	2	RIFVIG-250B
200-300 кг	лифт 45 мм	2	RIFVIG-250C

<b>Стремянка</b>	для рессор «РИФ»	4	UB995
------------------	------------------	---	-------

\* При осуществлении лифта подвески проставками между рессорой и мостом, необходимо использовать стремянку UB984.

<b>Серьга</b>	для рессор «РИФ»	2	GS597
---------------	------------------	---	-------

<b>Рессорные втулки</b>	для рессор «РИФ»	1 компл	303BK
-------------------------	------------------	---------	-------

<b>Болт крепления рессоры</b>	для рессор «РИФ»	2	PP709
-------------------------------	------------------	---	-------

### Пневмоподвеска

стандарт	для стандартной подвески	1	ASK-VIG-S
лифт	под лифт 45 мм	1	ASK-VIG-L

\* При осуществлении лифта подвески проставками между рессорой и мостом, необходимо использовать пневмоподвеску стандарт

Продолжение информации по подвеске см. на следующей странице



# Toyota

## Hilux Vigo

2005-2014

Начало информации по подвеске см. на предыдущей странице

<b>Лифт-комплект</b>	<b>Тип подвески</b>	<b>Количество</b>	<b>Артикул</b>
Мягкий	лифт 30 мм	1 компл	RIF-VIG-A
	лифт 30 мм	1 компл	RIF-VIG-A-Arc
	лифт 30 мм	1 компл	RIF-VIG-A-G
Средний	лифт 45 мм	1 компл	RIF-VIG-B
	лифт 45 мм	1 компл	RIF-VIG-B-Arc
	лифт 45 мм	1 компл	RIF-VIG-B-G
Жесткий	лифт 45 мм	1 компл	RIF-VIG-C
	лифт 45 мм	1 компл	RIF-VIG-C-Arc
	лифт 45 мм	1 компл	RIF-VIG-C-G

<b>Передняя подвеска</b>	<b>Тип подвески</b>	<b>Количество</b>	<b>Артикул</b>
--------------------------	---------------------	-------------------	----------------

### Амортизатор

R•AIR (OIL)	для стандартной подвески	2	SA239
	под лифт 0-45 мм	2	SA239
RIF-GAS	для стандартной подвески	2	SAG239
	под лифт 0-45 мм	2	SAG239
«Арктика»	для стандартной подвески	2	PLT239
	под лифт 0-45 мм	2	PLT239

### Пружины

0-30 кг	лифт 30 мм	1 компл	VIG-730A
0-50 кг	лифт 45 мм	1 компл	VIG-730B
50-100 кг	лифт 45 мм	1 компл	VIG-730C

<b>Задняя подвеска</b>	<b>Тип подвески</b>	<b>Количество</b>	<b>Артикул</b>
------------------------	---------------------	-------------------	----------------

### Амортизатор

R•AIR (OIL)	для стандартной подвески	2	SA252
	под лифт 0-45 мм	2	SA252
RIF-GAS	для стандартной подвески	2	SAG252
	под лифт 0-45 мм	2	SAG252
«Арктика»	для стандартной подвески	2	PLT252
	под лифт 0-45 мм	2	PLT252

### Рессоры

0-100 кг	лифт 30 мм	2	RIFVIG-260A
0-200 кг	лифт 45 мм	2	RIFVIG-260B
200-300 кг	лифт 45 мм	2	RIFVIG-260C

### Стремянка

	для рессор «РИФ»	4	UB984
	под лифт 100 мм	4	UB985

### Серьга

	для рессор «РИФ»	2	GS598
--	------------------	---	-------

### Рессорные втулки

	для рессор «РИФ»	1 компл	303BK
--	------------------	---------	-------

### Болт крепления рессоры

	для рессор «РИФ»	2	PP709
--	------------------	---	-------

### Пневмоподвеска

стандарт	для стандартной подвески	1 компл	ASK-REV-S
лифт	под лифт 45 мм	1 компл	ASK-REV-L

\* При осуществлении лифта подвески проставками между рессорой и мостом, необходимо использовать пневмоподвеску стандарт

Продолжение информации по подвеске см. на следующей странице



# Toyota

## Hilux Revo

2015+

Начало информации по подвеске см. на предыдущей странице

<b>Лифт-комплект</b>	<b>Лифт</b>	<b>Количество</b>	<b>Артикул</b>
Мягкий	лифт 30 мм	1 компл	RIF-REV-A
	лифт 30 мм	1 компл	RIF-REV-A-G
	лифт 30 мм	1 компл	RIF-REV-A-Arc
Средний	лифт 45 мм	1 компл	RIF-REV-B
	лифт 45 мм	1 компл	RIF-REV-B-Arc
	лифт 45 мм	1 компл	RIF-REV-B-G
Жесткий	лифт 45 мм	1 компл	RIF-REV-C
	лифт 45 мм	1 компл	RIF-REV-C-Arc
	лифт 45 мм	1 компл	RIF-REV-C-G

# Toyota

## Land Cruiser 70/73/78

Пружинная подвеска. 1990-1996

<b>Передняя подвеска</b>	<b>Тип подвески</b>	<b>Количество</b>	<b>Артикул</b>
--------------------------	---------------------	-------------------	----------------

### Амортизатор

R•AIR (OIL)	под лифт 50 мм	2	SA233
RIF-GAS	под лифт 50 мм	2	SAG233
«Арктика»	под лифт 50 мм	2	PLT233

### Пружины

0-50 кг	лифт 50 мм	1 компл	070-770B
50-110 кг	лифт 50 мм	1 компл	070-770C

### Рулевой демпфер

R•AIR (OIL)	любая	1	SD08
«Арктика»	любая	1	SD28

### Изменение кастора

Кастор кит	под лифт 50 мм	1 компл	CC6302
Кастор кит регулируемый	под лифт 50 мм	1 компл	CC6301

<b>Задняя подвеска</b>	<b>Тип подвески</b>	<b>Количество</b>	<b>Артикул</b>
------------------------	---------------------	-------------------	----------------

### Амортизатор

R•AIR (OIL)	под лифт 50 мм	2	SA234
RIF-GAS	под лифт 50 мм	2	SAG234
«Арктика»	под лифт 50 мм	2	PLT234

### Пружины

0-100 кг	лифт 50 мм	1 компл	070-775B
100-200 кг	лифт 50 мм	1 компл	070-775C
200-300 кг	лифт 50 мм	1 компл	04-015D

<b>Лифт-комплект</b>	<b>Лифт</b>	<b>Количество</b>	<b>Артикул</b>
----------------------	-------------	-------------------	----------------

Средний	лифт 50 мм	1 компл	RIF-TLC70-B
	лифт 50 мм	1 компл	RIF-TLC70-B-Arc
Жесткий	лифт 50 мм	1 компл	RIF-TLC70-C
	лифт 50 мм	1 компл	RIF-TLC70-C-Arc
Жесткий (постоянная нагрузка)	лифт 50 мм	1 компл	RIF-TLC70-D
	лифт 50 мм	1 компл	RIF-TLC70-D-Arc



# Toyota

## Land Cruiser 76/78/79

2007+

<i>Передняя подвеска</i>	<i>Тип подвески</i>	<i>Количество</i>	<i>Артикул</i>
--------------------------	---------------------	-------------------	----------------

### Амортизатор

R•AIR (OIL)	под лифт 50 мм	2	SA206
RIF-GAS	под лифт 50 мм	2	SAG206

### Пружины

50-70 кг	лифт 50 мм	1 компл	04-040B
70-110 кг	лифт 50 мм	1 компл	04-040C

<i>Задняя подвеска</i>	<i>Тип подвески</i>	<i>Количество</i>	<i>Артикул</i>
------------------------	---------------------	-------------------	----------------

### Амортизатор

R•AIR (OIL)	под лифт 50 мм	2	SA211
RIF-GAS	под лифт 50 мм	2	SAG211

<b>Передняя подвеска</b>	<b>Тип подвески</b>	<b>Количество</b>	<b>Артикул</b>
<b>Амортизатор</b>			
R•AIR (OIL)	под лифт 50 мм	2	SA210
	под лифт 100 мм	2	SA210L
	под лифт 100 мм	2	SA210SL
RIF-GAS	под лифт 50 мм	2	SAG210
	под лифт 100 мм	2	SAG210L
«Арктика»	под лифт 50 мм	2	PLT210
	под лифт 100 мм	2	PLT210L
<b>Пружины</b>			
0-50 кг	лифт 50 мм	1 компл	080-770B
50-110 кг	лифт 50 мм	1 компл	080-770C
0-100 кг	лифт 100 мм	1 компл	080-9104
0-100 кг	лифт 150 мм	1 компл	080-9106
*Более длинную пружину устанавливать на левую сторону а/м. Это касается как леворульных автомобилей, так и праворульных авто.			
<b>Проставки под пружины</b>	лифт 20 мм	2	CS480-20
	лифт 30 мм	2	CS480-30
<b>Тяга Панара регулируемая</b>			
Левый руль	под лифт 0-150 мм	1	PR205
<b>Изменение кастора</b>			
Кастор кит	под лифт 50 мм	1 компл	CC6302
Кастор кит регулируемый	под лифт 50 мм	1 компл	CC6301
<b>Рулевой демпфер</b>			
R•AIR (OIL)	любая	1	SD08
«Арктика»	любая	1	SD28
<b>Стабилизатор поперечной устойчивости</b>			
Кронштейн стойки стабилизатора	под лифт 50 мм	2	RIF105-99005
	под лифт 100 мм	2	RIF105-99003
<b>Дроп-бокс</b>	под лифт 50 мм	1 компл	RIF000-99041
	под лифт 75 мм	1 компл	RIF000-99042
	под лифт 100 мм	1 компл	RIF000-99043

Продолжение информации по подвеске см. на следующей странице

Начало информации по подвеске см. на предыдущей странице

<b>Задняя подвеска</b>	<b>Тип подвески</b>	<b>Количество</b>	<b>Артикул</b>
<b>Амортизатор</b>			
R•AIR (OIL)	под лифт 50 мм	2	SA209
	под лифт 100 мм	2	SA209L
	под лифт 150 мм	2	SA209SL
RIF-GAS	под лифт 50 мм	2	SAG209
	под лифт 100 мм	2	SAG209L
«Арктика»	под лифт 50 мм	2	PLT209
	под лифт 100 мм	2	PLT209L

<b>Пружины</b>			
0-200 кг	лифт 50 мм	1 компл	080-775B
100-300 кг	лифт 50 мм	1 компл	080-775C
300-400 кг	лифт 50 мм	1 компл	080-775D
0-200 кг	лифт 100 мм	1 компл	080-9154
+400 кг	лифт 100 мм	1 компл	04-055C
100-300 кг	лифт 150 мм	1 компл	080-9156

\* Более длинную пружину устанавливать на левую сторону а/м. Это касается как леворульных автомобилей, так и праворульных.

<b>Тяга Панара регулируемая</b>			
Левый руль	под лифт 0-150 мм	1	PR200
<b>Проставки под пружины</b>	лифт 15 мм	2	CS485-15
	лифт 30 мм	2	CS485-30

<b>Стабилизатор поперечной устойчивости</b>			
Кронштейн стойки стабилизатора	под лифт 50 мм	2	RIF105-99004
	под лифт 100 мм	2	RIF105-99002
<b>Кронштейн переноса отбойника</b>	под лифт 100 мм	2	RIF105-99006

\* Данный кронштейн уменьшает ограничение отбоя на 50 мм, можно использовать для лифта 50 и 100 мм.

<b>Лифт-комплект</b>	<b>Лифт</b>	<b>Количество</b>	<b>Артикул</b>
Средний	лифт 50 мм	1 компл	RIF-TLC80-B
	лифт 50 мм	1 компл	RIF-TLC80-B-Arc
	лифт 50 мм	1 компл	RIF-TLC80-B-G
Жесткий	лифт 50 мм	1 компл	RIF-TLC80-C
	лифт 50 мм	1 компл	RIF-TLC80-C-Arc
Жесткий	лифт 50 мм	1 компл	RIF-TLC80-C-G
	лифт 100 мм	1 компл	RIF-TLC080-4
Средний	лифт 100 мм	1 компл	RIF-TLC80-4-Arc
	лифт 150 мм	1 компл	RIF-TLC80-6



<b>Передняя подвеска</b>	<b>Тип подвески</b>	<b>Количество</b>	<b>Артикул</b>
--------------------------	---------------------	-------------------	----------------

### Амортизатор

R•AIR (OIL)	для стандартной подвески	2	SA235
	под лифт 0-25 мм	2	SA235
«Арктика»	для стандартной подвески	2	PLT235
	под лифт 0-25 мм	2	PLT235

<b>Задняя подвеска</b>	<b>Тип подвески</b>	<b>Количество</b>	<b>Артикул</b>
------------------------	---------------------	-------------------	----------------

### Амортизатор

R•AIR (OIL)	для стандартной подвески	2	SA236
	под лифт 0-25 мм	2	SA236
«Арктика»	для стандартной подвески	2	PLT236
	под лифт 0-25 мм	2	PLT236

### Пружины

100-200 кг	лифт 25 мм	1 компл	080-775B
200-300 кг	лифт 25 мм	1 компл	080-775C
400+ кг (постоянная нагрузка)	лифт 25 мм	1 компл	080-775D

<b>Тяга Панара регулируемая</b>	под лифт 0-50 мм	1	PR199
---------------------------------	------------------	---	-------

<b>Лифт-комплект</b>	<b>Лифт</b>	<b>Количество</b>	<b>Артикул</b>
----------------------	-------------	-------------------	----------------

Средний	лифт 25 мм	1 компл	RIF-TLC100-B
	лифт 25 мм	1 компл	RIF-TLC100-B-Arc
Жесткий	лифт 25 мм	1 компл	RIF-TLC100-C
	лифт 25 мм	1 компл	RIF-TLC100-C-Arc

<b>Передняя подвеска</b>	<b>Тип подвески</b>	<b>Количество</b>	<b>Артикул</b>
--------------------------	---------------------	-------------------	----------------

### Амортизатор

R•AIR (OIL)	для стандартной подвески	2	SA228
	под лифт 0-50 мм	2	SA228
«Арктика»	для стандартной подвески	2	PLT228
	под лифт 0-50 мм	2	PLT228

### Пружины

0-30 кг (дизель)	лифт 25 мм	1 компл	200-770A
0-50 кг (дизель)	лифт 50 мм	1 компл	200-770B
50-100 кг (дизель)	лифт 50 мм	1 компл	200-770C

<b>Задняя подвеска</b>	<b>Тип подвески</b>	<b>Количество</b>	<b>Артикул</b>
------------------------	---------------------	-------------------	----------------

### Амортизатор

R•AIR (OIL)	для стандартной подвески	2	SA236
	под лифт 0-25 мм	2	SA236
«Арктика»	для стандартной подвески	2	PLT236
	под лифт 0-25 мм	2	PLT236

### Пружины

0-30 кг	лифт 0 мм	1 компл	200-775A
0-50 кг	лифт 25 мм	1 компл	200-775EA
50-100 кг	лифт 25 мм	1 компл	200-775B
+200 кг (постоянная нагрузка)	лифт 25 мм	1 компл	200-775C

\* Более длинную пружину устанавливать на правую сторону автомобиля

<b>Тяга Панара регулируемая</b>	под лифт 0-100 мм	1	PR220
---------------------------------	-------------------	---	-------

<b>Лифт-комплект</b>	<b>Тип подвески</b>	<b>Количество</b>	<b>Артикул</b>
----------------------	---------------------	-------------------	----------------

Мягкий	лифт 25 мм	1 компл	RIF-TLC200-A
	лифт 25 мм	1 компл	RIF-TLC200-A-Arc
	лифт 50 мм	1 компл	RIF-TLC200-EA
	лифт 50 мм	1 компл	RIF-TLC200-EA-Arc
Средний	лифт 50 мм	1 компл	RIF-TLC200-B
	лифт 50 мм	1 компл	RIF-TLC200-B-Arc
Жесткий	лифт 50 мм	1 компл	RIF-TLC200-C
	лифт 50 мм	1 компл	RIF-TLC200-C-Arc

\* так как автомобиль имеет наклон на переднюю ось, для выравнивания передние пружины лифтуют на 25 мм выше, чем задние

# Toyota

## Land Cruiser Prado 95

1996-2002

<b>Передняя подвеска</b>	<b>Тип подвески</b>	<b>Количество</b>	<b>Артикул</b>
--------------------------	---------------------	-------------------	----------------

### Амортизатор

R•AIR (OIL)	для стандартной подвески	2	SA244
	под лифт 0-45 мм	2	SA244
RIF-GAS	для стандартной подвески	2	SAG244
	под лифт 0-45 мм	2	SAG244
«Арктика»	для стандартной подвески	2	PLT244
	под лифт 0-45 мм	2	PLT244

### Пружины

0-50 кг (бензин)	лифт 45 мм	1 компл	090-770B
50-110 кг (дизель)	лифт 45 мм	1 компл	090-770C

<b>Задняя подвеска</b>	<b>Тип подвески</b>	<b>Количество</b>	<b>Артикул</b>
------------------------	---------------------	-------------------	----------------

### Амортизатор

R•AIR (OIL)	под лифт 45 мм	2	SA218
RIF-GAS	под лифт 45 мм	2	SAG218
«Арктика»	под лифт 45 мм	2	PLT218

### Пружины

0-100 кг	лифт 45 мм	1 компл	090-775B
100-200 кг	лифт 45 мм	1 компл	090-775C

\* Данная развесовка пружин касается только длинной базы автомобиля

<b>Тяга Панара регулируемая</b>	лифт 0-100 мм	1	PR221
---------------------------------	---------------	---	-------

<b>Лифт-комплект</b>	<b>Лифт</b>	<b>Количество</b>	<b>Артикул</b>
----------------------	-------------	-------------------	----------------

Средний	лифт 45 мм	1 компл	RIF-4run-B
	лифт 45 мм	1 компл	RIF-4run-B-Arc
Жесткий	лифт 45 мм	1 компл	RIF-4run-C
	лифт 45 мм	1 компл	RIF-4run-C-Arc

# Toyota

## Land Cruiser Prado 120

2002-2009

<b>Передняя подвеска</b>	<b>Тип подвески</b>	<b>Количество</b>	<b>Артикул</b>
--------------------------	---------------------	-------------------	----------------

### Амортизатор

R•AIR (OIL)	для стандартной подвески	2	SA238
	под лифт 0-45 мм	2	SA238
RIF-GAS	для стандартной подвески	2	SAG238
	под лифт 0-45 мм	2	SAG238
«Арктика»	для стандартной подвески	2	PLT238
	под лифт 0-45 мм	2	PLT238

### Пружины

0-30 кг	лифт 30 мм	1 компл	VIG-730A
0-50 кг	лифт 45 мм	1 компл	VIG-730B
50-110 кг	лифт 45 мм	1 компл	VIG-730C

<b>Задняя подвеска</b>	<b>Тип подвески</b>	<b>Количество</b>	<b>Артикул</b>
------------------------	---------------------	-------------------	----------------

### Амортизатор

R•AIR (OIL)	под лифт 45 мм	2	SA267
RIF-GAS	под лифт 45 мм	2	SAG267
«Арктика»	под лифт 45 мм	2	PLT267

### Пружины

0-100 кг	лифт 30 мм	1 компл	120-775A
100-200 кг	лифт 45 мм	1 компл	120-775B
200-300 кг	лифт 45 мм	1 компл	120-775C

<b>Тяга Панара регулируемая</b>	под лифт 0-100 мм	1	PR219
---------------------------------	-------------------	---	-------

<b>Лифт-комплект</b>	<b>Лифт</b>	<b>Количество</b>	<b>Артикул</b>
----------------------	-------------	-------------------	----------------

Мягкий	лифт 30 мм	1 компл	RIF-TLC120-A
		1 компл	RIF-TLC120-A-Arc
		1 компл	RIF-TLC120-A-G
Средний	лифт 45 мм	1 компл	RIF-TLC120-B
		1 компл	RIF-TLC120-B-Arc
		1 компл	RIF-TLC120-B-G
Жесткий	лифт 45 мм	1 компл	RIF-TLC120-C
		1 компл	RIF-TLC120-C-Arc
		1 компл	RIF-TLC120-C-G

<b>Передняя подвеска</b>	<b>Тип подвески</b>	<b>Количество</b>	<b>Артикул</b>
--------------------------	---------------------	-------------------	----------------

**Амортизаторы**

R•AIR (OIL)	для стандартной подвески	2	SA227
	под лифт 0-45 мм	2	SA227
RIF-GAS	для стандартной подвески	2	sag227
	под лифт 0-45 мм	2	sag227
«Арктика»	для стандартной подвески	2	PLT227
	под лифт 0-45 мм	2	PLT227

**Пружины**

0-30 кг (дизель)	лифт 30 мм	1 компл	04-030A
0-50 кг (дизель)	лифт 45 мм	1 компл	04-030B
50-110 кг (дизель)	лифт 45 мм	1 компл	04-030C

<b>Задняя подвеска</b>	<b>Тип подвески</b>	<b>Количество</b>	<b>Артикул</b>
------------------------	---------------------	-------------------	----------------

**Амортизаторы**

R•AIR (OIL)	под лифт 45 мм	2	SA267
	под лифт 0-45 мм	2	SA267
RIF-GAS	под лифт 45 мм	2	SAG267
	под лифт 0-45 мм	2	SAG267
«Арктика»	под лифт 45 мм	2	PLT267
	под лифт 0-45 мм	2	PLT267

**Пружины**

0-100 кг	лифт 30 мм	1 компл	120-775A
100-200 кг	лифт 45 мм	1 компл	120-775B
200-300 кг	лифт 45 мм	1 компл	120-775C

<b>Тяга Панара регулируемая</b>	под лифт 0-100 мм	1	PR219
---------------------------------	-------------------	---	-------

<b>Лифт-комплект</b>	<b>Лифт</b>	<b>Количество</b>	<b>Артикул</b>
----------------------	-------------	-------------------	----------------

Мягкий (дизель)	лифт 30 мм	1 компл	RIF-TLC150-A
		1 компл	RIF-TLC150-A-Arc
Средний (дизель)	лифт 45 мм	1 компл	RIF-TLC150-B
		1 компл	RIF-TLC150-B-Arc
Жесткий (дизель)	лифт 45 мм	1 компл	RIF-TLC150-C
		1 компл	RIF-TLC150-C-Arc



# Toyota

## 4Runner

1990-1997

<i>Передняя подвеска</i>	<i>Тип подвески</i>	<i>Количество</i>	<i>Артикул</i>
<b>Амортизатор</b>			
R•AIR (OIL)	под лифт 45 мм	2	SA213

<i>Передняя подвеска</i>	<i>Тип подвески</i>	<i>Количество</i>	<i>Артикул</i>
--------------------------	---------------------	-------------------	----------------

### Амортизатор

R•AIR (OIL)	под лифт 45 мм	2	SA244
«Арктика»	под лифт 45 мм	2	PLT244

### Пружины

0-50 кг	лифт 45 мм	1 компл	090-770B
50-110 кг	лифт 45 мм	1 компл	090-770C

<i>Задняя подвеска</i>	<i>Тип подвески</i>	<i>Количество</i>	<i>Артикул</i>
------------------------	---------------------	-------------------	----------------

### Амортизатор

R•AIR (OIL)	под лифт 45 мм	2	SA218
«Арктика»	под лифт 45 мм	2	PLT218

### Пружины

0-50 кг	лифт 45 мм	1 компл	090-775B
50-110 кг	лифт 45 мм	1 компл	090-775C

<i>Лифт-комплект</i>	<i>Лифт</i>	<i>Количество</i>	<i>Артикул</i>
----------------------	-------------	-------------------	----------------

Средний	под лифт 45 мм	1 компл	RIF-4run-B
	под лифт 45 мм	1 компл	RIF-4run-B-Arc
Жесткий	под лифт 45 мм	1 компл	RIF-4run-C
	под лифт 45 мм	1 компл	RIF-4run-C-Arc



# Toyota

## Tundra

2007+

<i>Передняя подвеска</i>	<i>Тип подвески</i>	<i>Количество</i>	<i>Артикул</i>
<b>Амортизатор</b>			
R•AIR (OIL)	под лифт 60 мм	2	SA295
<b>Пружины</b>			
0-50 кг	лифт 60 мм	1 компл	04-010B
50-110 кг	лифт 60 мм	1 компл	04-010C

<i>Задняя подвеска</i>	<i>Тип подвески</i>	<i>Количество</i>	<i>Артикул</i>
<b>Амортизатор</b>			
R•AIR (OIL)	под лифт 60 мм	2	SA296
<b>Рессоры</b>			
0-150 кг	лифт 30 мм	2	RIFTUN-820A
0-200 кг	лифт 60 мм	2	RIFTUN-820B
<b>Рессорные втулки</b>			
	для рессор «РИФ»	1 компл	315BK
<b>Стремянки</b>			
	для рессор «РИФ»	4	UB984





# Volkswagen

## Amarok

2010+

<b>Передняя подвеска</b>	<b>Тип подвески</b>	<b>Количество</b>	<b>Артикул</b>
--------------------------	---------------------	-------------------	----------------

**Амортизатор**

R•AIR (OIL)	под лифт 0-35 мм	2	SA268
-------------	------------------	---	-------

**Пружины**

0-50 кг	лифт 30 мм	1 компл	VOL-910B
---------	------------	---------	----------

<b>Задняя подвеска</b>	<b>Тип подвески</b>	<b>Количество</b>	<b>Артикул</b>
------------------------	---------------------	-------------------	----------------

**Амортизатор**

R•AIR (OIL)	под лифт 0-40 мм	2	SA269
-------------	------------------	---	-------

**Рессоры**

0-200 кг	лифт 35 мм	1 компл	RIFAMR-600B
----------	------------	---------	-------------

**Стремянка**

	для рессор «РИФ»	4	UB999
--	------------------	---	-------

**Втулки рессорные**

	для рессор «РИФ»	1 компл	314BK
--	------------------	---------	-------

<b>Лифт-комплект</b>	<b>Лифт</b>	<b>Количество</b>	<b>Артикул</b>
----------------------	-------------	-------------------	----------------

Средний	лифт 35 мм	1 компл	RIF-AMR-B
---------	------------	---------	-----------

## Спецификация амортизаторов R-AIR

Артикул	В разжатом состоянии, мм	В сжатом состоянии, мм	Тип	Верхнее крепление			Нижнее крепление		
				d, мм	L, мм	Артикул	d, мм	L, мм	Артикул
SA201 / PLT201	369	235	2	10	58		10	32	BL201
SA202 / PLT202	526	318	1	12	32	BL202	12	32	BL202
SA203 / PLT203	585	353	1	16	36	BL203	16	36	BL203
SA204 / PLT204	558	348	1	16	36	BL203	16	36	BL203
SA205 / PLT205	500	300	2	12	68		12	40	BL215
SA206 / PLT206	510	310	3	14	70	BH209	14	70	BH209
SA206L / PLT206L	557	354	3	14	70		14	70	
SA206SL	597	354	3	14	70		14	70	
SA207 / PLT207	472	300	2	12	68		12	40	BL215
SA208 / PLT208	560	354	1	15	42	BH215	12	40	BL215
SA209 / PLT209	616	375	2			BH209	18,5	43	BL209
SA209L / PLT209L	675	395	2			BH209	18,5	43	BL209
SA209SL	730	428	2			BH209	18,5	43	BL209

Описание амортизаторов смотрите на стр. 3

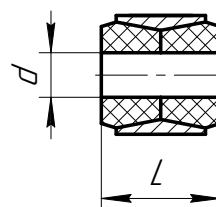
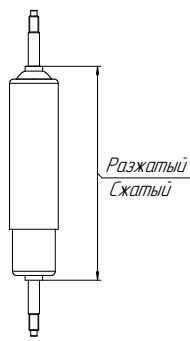
Тип 1



Тип 2

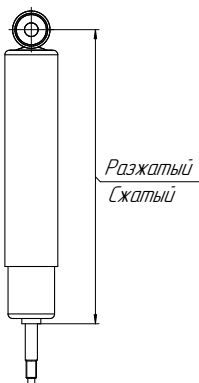


Тип 3

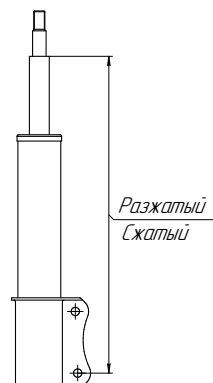


L – длина  
d – внутренний диаметр втулки или диаметр штока

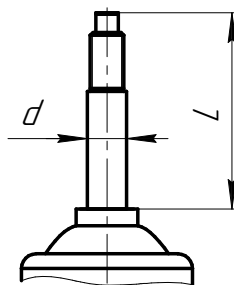
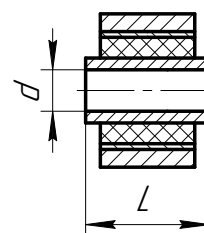
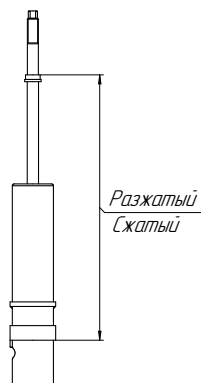
Тип 4



Тип 5



Тип 6



## Спецификация амортизаторов R-AIR

Артикул	В разжатом состоянии, мм	В сжатом состоянии, мм	Тип	Верхнее крепление			Нижнее крепление		
				d, мм	L, мм	Артикул	d, мм	L, мм	Артикул
SA210 / PLT210	620	366	3	14	70	BH209	14	70	BH209
SA210L / PLT210L	670	390	3	14	70		14	70	
SA210SL	730	420	3	14	70		14	70	
SA211 / PLT211	662	401	1	19,5	44	BL211	19,5	44	BL211
SA211L / PLT211L	718	430	1	19,5	44	BL211	19,5	44	BL211
SA211SL	760	450	1	19,5	44	BL211	19,5	44	BL211
SA212 / PLT212	485	320	1	15	42	BH215	12	40	BL215
SA213	372	245	2	10	62		16	38	
SA214 / PLT214	591	362	1	19	44	BL214	19	44	BL214
SA215 / PLT215	628	383	1	15	42	BH215	12	40	BL215
SA216	350	230	2	10	62,5	BL233	12	32	BL216
SA217 / PLT217	530	335	1	16	38	BL217	16	38	BL217
SA218 / PLT218	535	335	2	10	66		20	42	BL218
SA221	495	350	2	12	65	BL218	14	40	BL237
SA224 / PLT224	608	409	5	17	57		12	44	
SA225 / PLT225	510	320	2	10	62		12	36	
SA226	318	218	2	10	62		12	32	
SA227 / PLT227	552	425	2	12	68		14	42	BL227
SA228 / PLT228	609	444	2	14	65		16	39	BL228
SA231 / PLT231	542	333	1	15	42	BH215	12	40	BL215
SA233 / PLT233	570	347	4	16	70		10	62	BL233
SA234 / PLT234	520	322	4	19	44	BL214	10	62	BL233
SA235 / PLT235	440	290	2	16	80	BH235	14	40	
SA236 / PLT236	620	375	2	17	85		19	44	BL236
SA237 / PLT237	561	432	2	12	75		14	40	BL237
SA238 / PLT238	561	432	2	12	75		14	40	BL237
SA239 / PLT239	557	427	2	12	75		14	42	BL227
SA241 / PLT241	423	305	2	10	66		14	50	BL241
SA242 / PLT242	393	283	2	12	86		14	42	BL242
SA243	576	353	1	16	36	BL203	14	42	BL243
SA244 / PLT244	458	335	2	14	80		14	40	BL244
SA245 / PLT245	474	325	2	10	86		14	50	BL241
SA246 / PLT246	570	365	2	14	75	BH209	19	46	BL267
SA248 / PLT248	590	355	2	10	62		14	48	BL248
SA249	608	382	5	14	28		14	45	
SA250	544	340	1	12	38		12	38	
SA251 / PLT251	495	310	1	16	36		12	32	BL202
SA252 / PLT252	633	390	1	19	44	BL214	19	44	BL214
SA253 / PLT253	400	270	1	14	48	BL253	14	48	BL253

Описание амортизаторов смотрите на стр. 3

## Спецификация амортизаторов R-AIR

Артикул	В разжатом состоянии, мм	В сжатом состоянии, мм	Тип	Верхнее крепление			Нижнее крепление		
				d, мм	L, мм	Артикул	d, мм	L, мм	Артикул
SA254 / PLT254	426	318	1	16	36		12	32	BL202
SA255 / PLT255	341	218	2	10	58		10	32	BL201
SA256 / PLT256	565	355	1	12	32	BL202	12	32	BL202
SA257 / PLT257	381	238	2	10	58		10	32	BL201
SA258 / PLT258	526	318	1	12	32	BL202	12	32	BL202
SA259 / PLT259	580	350	2	10	57		19	46	BL267
SA260 / PLT260	624	377	1	16	42		16	42	
SA261	315	172	6	10	82				
SA262	530	315	2	10	82		12	38	BL262
SA263	525	310	2	10	70		16	36	BL263
SA264	500	300	2	10	68		12	38	
SA265 / PLT265	594	360	1	16	42		16	42	
SA266	470	295	2	10	80		10	40	BL266
SA267 / PLT267	620	375	2	14	75		19	46	BL267
SA268	615	460	2	12	56	-	14	84	-
SA269	632	378	1	12	40	-	12	40	-
SA272	575	344	2	14	70		12	40	BL272
SA273	618	375	1	10	80	BH273	12	40	-
SA274	621	401	5	14	45		12	36	
SA275	708	453	5	14	45		12	36	
SA276 / PLT276	610	369	1	15	42	BH215	15	42	BH215
SA277	565	340	2	12	68		12	40	BL215
SA278	670	403	1	15	42	BH215	12	40	BL215
SA279 / PLT279	495	310	1	16	36		12	32	BL202
SA280	504	326	1	12	60	BH280	12	45	BL280
SA282 / PLT282	560	364	1	15	42	BH215	15	42	BH215
SA284	535	355	2	10	70	BH284	16	38	
SA285	515	371	6	12	80				
SA286	645	390	1	12	46	BH286	12	40	BL275
SA287	540	330	2	11	81	-	8	61	BL287
SA288	590	360	1	12	46	BH288	12	36	BL288
SA289	555	335	2	10	61		11	62	
SA290	590	360	1	12	46		12	41	BL290
SA291	592	385	4	16	40		12	68	
SA292	577	363	2	12	76		16	58	
SA293	537	337	2	14	80		14,5	42,5	BL293-2
SA294	788	478	1	16	34	BH294-2	38	12	BL294-2
SA295	610	455	2	12	68		16	40	BL295

Описание амортизаторов смотрите на стр. 3

## Спецификация амортизаторов R-AIR

Артикул	В разжатом состоянии, мм	В сжатом состоянии, мм	Тип	Верхнее крепление			Нижнее крепление		
				d, мм	L, мм	Артикул	d, мм	L, мм	Артикул
SA296	650	385	2	17	82		12	40	BL296
SA297	560	329	3	14	71		14	66	
SA298	560	345	4	19	45		14	72	
SA310	563	350	1	10	95	BH310	19	45	BL267
SA313	345	227	2	10	58		12	40	BL313
SA314	640	383	1	16	38		16	38	
SA317	540	390	2	12	32	-	16	75	-
SA318	718	425	1	14,5	42	-	14,5	42	-
SA320	510	317	2	10	66		19	44	BL214
SA321/PLT321	656	421	2	12	65	BH321	14	42	BL227
SA322/PLT322	635	415	1	10	95	BH310	19	45	BL267
SA323	530	414	2	12	65	BH321	14	42	BL227
SA324	610	390	1	10	95	BH310	19	45	BL267
SA407	558	422	2	12	61	BH321	14	42	BL227
SA408	560	346	1	10	95	BH310	19	45	BL267

Описание амортизаторов смотрите на стр. 3

## Спецификация амортизаторов RIF-GAS

Артикул	В разжатом состоянии, мм	В сжатом состоянии, мм	Тип	Верхнее крепление			Нижнее крепление		
				d, мм	L, мм	Артикул	d, мм	L, мм	Артикул
SAG201	369	235	2	10	58		10	32	BL201
SAG202	526	318	1	12	32	BL202	12		BL202
SAG203	585	353	1	16	36	BL203	16	36	BL203
SAG204	558	348	1	16	36	BL203	16	36	BL203
SAG205	500	313	2	12	68		12	40	BL215
SAG206	510	310	3	14	70		14	70	
SAG206L	557	354	3	14	70		14	70	
SAG207	472	300	2	12	68		12	40	BL215
SAG208	560	354	1	15	42	BH215	12	40	BL215
SAG209	616	375	2			BH209	18,5	43	BL209
SAG209L	675	395	2			BH209	18,5	43	BL209
SAG210	620	366	3	14	70		14	70	
SAG210L	670	390	3	14	70		14	70	
SAG211	662	401	1	19,5	44	BL211	19,5	44	BL211
SAG211L	718	430	1	19,5	44	BL211	19,5	44	BL211
SAG212	485	320	1	15	42	BH215	15	42	BH215
SAG214	591	362	1	19	44	BL214	19	44	BL214
SAG215	628	383	1	15	42	BH215	12	40	BL215
SAG217	530	335	1	16	36		16	38	
SAG218	535	335	2	10	66		20	42	
SAG219	454	285	2	10	62		12	32	
SAG220	503	311	1	12	32		12	32	
SAG227	552	425	2	12	68		14	42	
SAG231	542	333	1	15	42	BH215	12	40	BL215
SAG233	570	347	4	16	70		10	62	
SAG234	520	322	4	16	36	BL203	10	62	
SAG237	562	431	2	12	96		14	40	BL237
SAG238	562	431	2	12	96		14	40	BL237
SAG239	562	431	2	12	96		14	40	BL227
SAG241	423	305	2	10	66		14	50	BL241
SAG242	393	283	2	12	86		14	42	BL242
SAG243	576	353	1	16	36	BL203	14	42	BL243
SAG244	458	335	2	14	80		14	40	
SAG245	474	325	2	10	86		14	49,5	
SAG248	590	354	2	10	62		14	48	
SAG251	495	310	1	12	32	BL202	12	32	BL202
SAG252	633	390	1	19	44	BL214	19	44	BL214
SAG253	400	270	1	14	48		14	48	
SAG254	426	318	1	16	36		12	32	BL202
SAG255	341	218	2	10	58		10	32	BL201

Описание амортизаторов смотрите на стр. 3

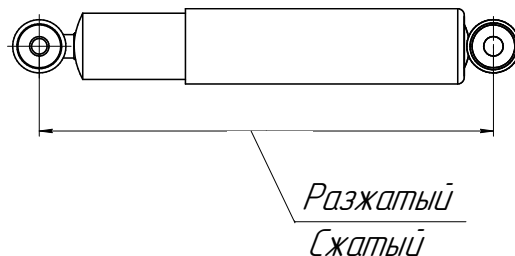
## Спецификация амортизаторов RIF-GAS

Артикул	В разжатом состоянии, мм	В сжатом состоянии, мм	Тип	Верхнее крепление			Нижнее крепление		
				d, мм	L, мм	Артикул	d, мм	L, мм	Артикул
SAG256	565	355	1	12	32	BL202	12	32	BL202
SAG257	357	238	2	10	58		10	32	BL201
SAG258	526	318	1	12	32	BL202	12	32	BL202
SAG260	624	377	1	16	42		16	42	
SAG265	594	360	1	16	42		16	42	
SAG267	620	375	2	14	75		19	45	BL267
SAG274	621	401	5	14	45		12	36	
SAG275	708	453	5	14	45		12	36	
SAG276	608	370	1	16	42		16	42	
SAG277	565	340	2	12	68		15	42	BH215
SAG278	670	403	1	15	42	BH215			BL278
SAG279	495	310	1	16	36		12	32	BL202
SAG281	484	315	2	10	62		12	32	
SAG305	520	388	2	12	35				BL305
SAG307	455	335	2	12	65		14	41,5	
SAG308	470	300	2	12	66		20	43	
SAG315	530	320	2	12	76	BH315			BL315

Описание амортизаторов смотрите на стр. 3

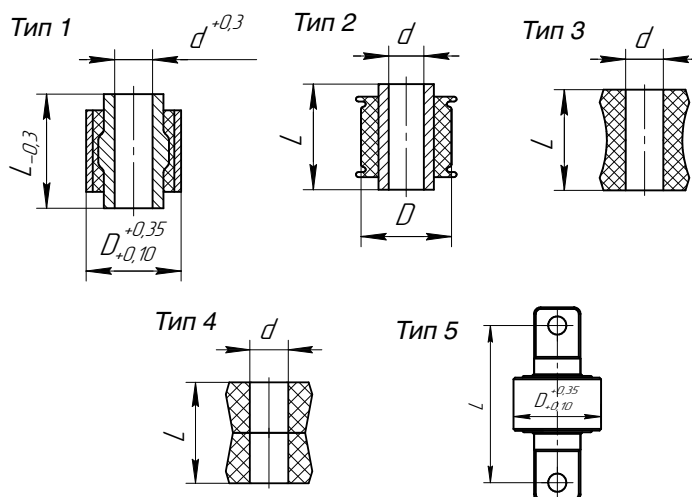
## Спецификация демпферов

Артикул	В разжатом состоянии, мм	В сжатом состоянии, мм	Тип
SD01/SD21	550	350	ухо-ухо
SD03/SD23	489	295	шток-шток
SD05	488	308	ухо-ухо
SD08/SD28	650	422	ухо-ухо
SD09/SD29	751	442	ухо-ухо
SD10	610	375	ухо-ухо



## Спецификация сайлентблоков и втулок

Артикул	D	d	L	тип
BH215	-	15	42	4
BH235	38,5	35	40	1
BH254	-	16	36	4
BH280	40	12	65	1
BH286	37,5	12	46	2
BH288	30	12	46	2
BH290	28	16	34	2
BH273	30	-	95	5
BH310	46	-	95	5
BL201	32	10	32	2
BL202	29	12	32	2
BL203	-	16	36	3
BL209	-	18,5	43	4
BL211	-	19,5	44	4
BL214	-	19	44	4
BL215	35	12	40	2
BL216	29,5	12	32	2
BL217	36	16	38	2
BL218	-	20	42	4
BL227	40	14	42	1
BL228	52	16	39	1
BL233	-	10	30	4
BL235	38	14	40	2
BL236	-	19	44	-
BL237	40	14	40	1
BL241	35	14	50	1
BL242	35	14	42	1
BL243	38	14	42	2
BL244	35	14	40	1
BL248	38	14	48	2
BL250	39,5	12	38	2
BL253	41	14	48	1



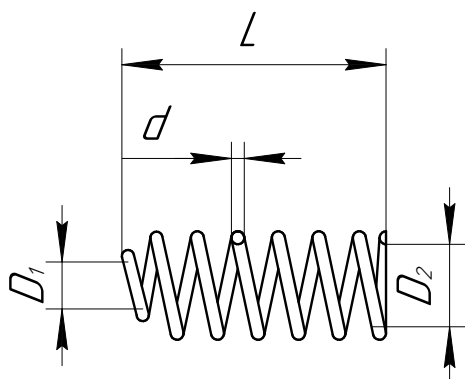
Артикул	D	d	L	тип
BL262	35	12	38	1
BL263	-	16	36	4
BL266	27	10	40	2
BL267	45	19	46	1
BL278	35	12	40	2
BL280	36	12	45	1
BL286	40	12	40	2
BL287	32,5	-	61	5
BL288	30	12	36	2
BL289	30	-	62	5
BL290	29	12	35	2
BL295	36	16	40	1
BL296	40	12	40	2
BL307	40	14	41,5	1
BL308	40	20	43	1
BL313	32	12	34	1



## Спецификация пружин

Артикул	$d$ , мм	$L(R/L)$ , мм	$D_1/D_2$ , мм	Жесткость, Н/мм	Кол-во витков
01-010A	15,5	395	102	43,6	9,5
01-095A	8,5	280	93	9,8	6,5
01-095B	9	255	93	13,9	6
03-010A	16	315	90	72	9
03-015A	14	450	102	30,2	9
03-020A	15,5	297	89	77,1	7,75
03-025A	13,5	455	103	26,6	9,25
03-040A	15,5	315	90	72,5	8,15
03-040B	16	330	90	72	9,1
03-045A	13,5	440	103	26,6	9,25
03-045B	14	460	103	26,9	10,25
04-010B	20	425	64/88	130	11
04-010C	20	435	64/88	130	11
04-015D	20	455	87/125	60	10
04-020C	16,5	370	66/76	10,25	10,25
04-025B	16	470	90	56	11,6
04-030A	17,7	370	65/79,6	136	9,2
04-030B	17,7	385	65/79,6	136	9,2
04-030C	18	385	65/79	150,8	8,75
04-040B	16	450	84/102	48,9	9,5
04-040C	16,5	470	84/100	51,1	10,5
04-050A	16,5	470/480	81/116	35	10,4
04-055A	17,5	470/480	108/140	36	8,125
04-055C	21	530/540	84/140	57	9,5
05-010B	18	343	64/93	117,5	7,9
05-010C	19	327	64/93	142	7,9
05-015A	16	375	146	31,5	6,3
05-035B	16,5	415	125	41,4	7,7
05-035C	17	412	125	46,1	7,7
05-040A	18	325	73/93	125,5	7,5
05-040B	18	335	73/93	125,5	7,5
06-010A	16,5	378	81	87,1	10,5
06-015A	19	440	119	73,2	8

Описание пружин смотрите на стр. 10



Буквенные обозначения на чертеже пружины:

$d$  – Диаметр прутка  
 $L(R/L)$  – длина правой/левой пружины соответственно  
 $D_1/D_2$  – внутренний диаметр

## Спецификация пружин

Артикул	d, мм	L(R/L), мм	D <sub>1</sub> /D <sub>2</sub> , мм	Жесткость, Н/мм	Кол-во витков
06-020A	15,5	355	100/102	34,1	6
06-025A	15,5	330	44/60	79,5	6,5
06-040B	20	373	100	151	7,5
06-045B	21	500	120	101,2	8,2
09-010C	16	290	70/80	102	8,5
09-015C	13	340	72/82	33	11
09-020B	16	320	72/82	86	9,5
09-025C	12,5	360	62/80	33	10,75
09-030A	16	367	125	41,7	7
09-035A	17	353	72/72	87,3	9,6
09-030B	16	385	125	41,66	7
09-035B	17	366	72/72	87,3	9,6
09-040B	12	405	82	29,2	9,75
09-045B	11,5	375	84	27,1	8,75
13-010A	17,5	370	66/79	120,5	10
13-010B	18	375	66/79	132,75	10
13-015A	15,5	372	84/131	36	6,5
13-015B	16	382	84/131	40,5	6,5
13-015C	16	395	84/131	40,5	6,5
13-020A	17,5	365	66/79	120,5	10
15-010A	17	356	93	82	9
15-010B	17,5	364	93	91	9
15-015A	16	325	91	41,4	6,1
15-015B	17	345	91	41,4	7,1
15-020A	15,5	385	96	30,2	9,5
15-020B	14 390	97	34,4	9,5	
15-025A	14,5	332	73	31,1	7,1
15-025B	15,5	332	73	35,2	8,1
15-030A	15	445	67/102	40,5	9,15
15-030B	16	453	67/101	46,4	10,15
15-035A	14,5	370	56/101	40,2	8,5
15-035B	15,5	378	56/100	45,9	9,5
19-010B	17,5	398	60/80	107	10,75
19-015B	18	330	77/115	87,5	6,5
19-025B	14	375	79/116	31,9	7
20-010B	15	400/405	60/90	52	9,8
20-010C	15,3	415/420	60/90	55,4	9,8
20-015B	14,5	405/410	114	31,4	8
20-015C	14,5	435/445	114	31,4	8
20-020B	14,5	355	60/90	53,5	8,6
20-020C	14,5	375	60/90	533,5	8,6
20-025B	14,4	380/385	114	33	7,6
20-025C	14,4	410/415	114	33	7,6
20-035B	16	360/365	68	116,5	10,8

Описание пружин смотрите на стр. 10

## Спецификация пружин

Артикул	d, мм	L(R/L), мм	D <sub>1</sub> /D <sub>2</sub> , мм	Жесткость, Н/мм	Кол-во витков
20-035C	16,2	375/380	68	123,3	10,8
22-010A	14	420	99->117	30	8,5
22-015A	14,5	410	99->116	33,7	8,5
24-010C	16	375/385		51	6,7
24-015C	18	438	134	54,8	6,75
27-010A	15	495	107	30,4	10,5
27-015A	17,5	390	127	41,6	7,5
30-015B	16	385	106	59,6	7,4
30-020A	17	370	66/79	108,95	10
30-020B	17,5	380	66/79	117,7	10,2
30-020C	18	380	66/77	139,7	10,1
30-025A	15	390	87/131	30,7	6,7
30-025C	15,5	440	87/131	34,6	6,7
30-030A	19	365	67/79	174,1	9,3
30-035A	15	455	87/131	27,5	7,3
30-035B	15	455	87/131	30,7	6,7
31-015A	16,5	390	83/130	40,5	7,2
060-750A	16	380	102	49	9,5
060-750B	16	410	102	49	9,5
060-750C	17	405	102	55	9,5
070-770B	14,5	428	100	38,5	9
070-770C	15,5	428	100	48,9	9
070-775B	18	440	87/125	40	10
070-775C	19	440	87/125	50	10
080-770B	17	480/485	82/116	40,9	9,5
080-770C	17	500/505	82/116	41	9,5
080-775B	18	485/495	108/140	40,1	8,125
080-775C	19	460/475	108/140	48	8,25
080-775D	22	470/478	108/140	69,7	9,25
080-9104	17	540/550	84/120	43,4	9
080-9106	20	614/622	84/120	43,6	14,9
080-9154	20	490/497	110/142	48	8
080-9156	21	627/637	108/140	42,7	12
090-770B	16	348/357	67/76	107	9,2
090-770C	17	348/357	67/76	132,1	9,2
090-775B	15	420/410	74/114	30,1	9
090-775C	17	385	74/114	43	10
120-775A	16,5	400	83/130	40,5	7,2
120-775B	17	392	83/130	49	6,75
120-775C	18	392	83/130	61,7	6,75
200-770A	18	430	73/90	112,6	8,75
200-770B	18,5	445	73/90	115,5	9,5
200-775A	18,5	420/410	108/145	46,9	7,1
200-775EA	19,5	455/445	108/143	47,2	8,5

Описание пружин смотрите на стр. 10

## Спецификация пружин

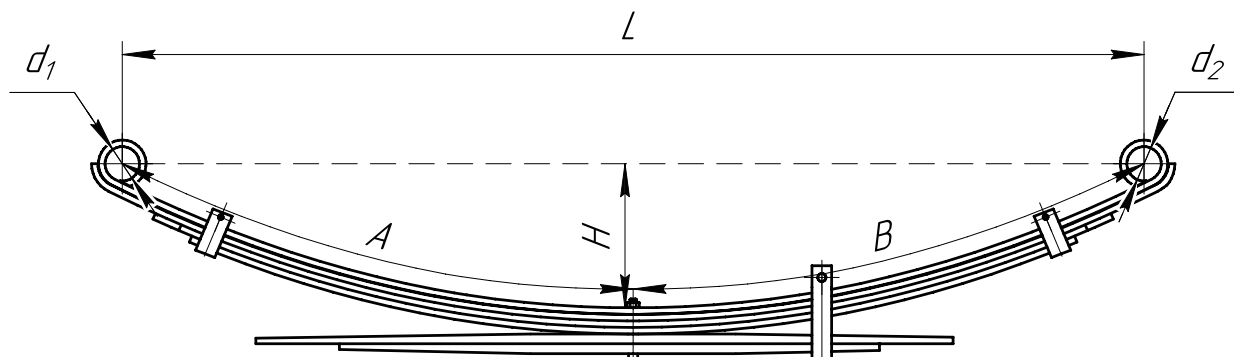
Артикул	d, мм	L(R/L), мм	D <sub>1</sub> /D <sub>2</sub> , мм	Жесткость, Н/мм	Кол-во витков
200-775B	18,5	440/430	108/145	46,9	7,1
D40-720B	17	370	81	96,6	10,5
D40-720C	17	380	81	96,6	10,5
DUS-310B	13,5	400	99-->145	31	7,5
DUS-315B	14	380	99-->145	37	7,5
HAN-740B	15	402	102	38,7	9,5
HAN-740C	16	395	102	48,86	9,5
HUN-740C	18	440	103	64,5	10,5
Jeр-150B	15	475/465	74/105	31	10,8
Jeр-157B	15,5	398	52/103	38	10,5
Jeр-157C	16	398	52/103	42,3	10,5
KIA-220B	18	342	61/91	115,1	8,4
KIA-225B	16	387	79/129	36,3	7,3
MTS-510B	19	325	65/93	140	8
MTS-510C	19	338	65/93	140	8
MTS-515B	21	350/340	113,5	136,2	7,25
MTS-515C	22	335	113,5	160,5	7,25
MTS-615B	17	405/400	145	33,8	7,2
MTS-625B	16	410/400	145	27,5	7,1
MTS-635B	18	395	146	51	6,75
NIV-765B	16,4	330	90	78,5	9
NIV-765C	16,5	345	90	80	9
NIV-766C	14,5	465	101	35	9,5
R51-425B	19	443	119	73,2	8
R51-425C	20	443	119	87,9	8
SSA-215B	16	410	116	40,1	8,3
SUZ-210B	12	372	75/106,5	29,2	9,75
SUZ-215B	11,5	345 (без разной длины)	75/107	27,1	8,75
TRT-710A	17	328	64/93	104,2	7,4
TRT-710B	18	328	64/93	118	7,9
TRT-710C	19	320	64/93	143	7,9
VIG-730A	16,5	380	66/76	109	10,125
VIG-730B	17	380	66/76	116,3	10,125
VIG-730C	18	373	66/76	141,6	10,125
VOL-910B	17,5	330	65,5/90	119	7,7
VOL-910C	18	330	65,5/90	133,6	7,7
Y61-880B	17	410/425	88/122	46,2	8,1
Y61-880C	18	400/415	88/122	57,7	8
Y61-885B	19	488/470	139	49,8	7,75
Y61-885C	20	475/460	139	58,9	8
Y61-9204	18	470/484	87/122	48	9,4
Y61-9206	19	510/525	88/122	48	11
Y61-9254	20	535/521	139	51	9
Y61-9256	21	595/580	142	50	11

Описание пружин смотрите на стр. 10

## Спецификация рессор

Артикул	L, мм	A, мм	B, мм	H, мм	d1, мм	d2, мм	Ширина, мм	Кол-во листов
RIF206-520C	1215	630	630	135	45	45	60	13
RIF206-525C	1225	630	630	136	45	45	60	11
RIFAMR-600B	1385	765	750	250	46	60	70	5+2
RIFAMR-600C	1385	760	760	250	46	60	70	6+2
RIFD40-340B	1335	735	665	196	33	40	60	5+1
RIFD40-340C	1335	730	670	196	33	40	60	6+1
RIFHAN-540A	1270	700	650	180	42	42	60	4+2
RIFHAN-540B	1270	700	650	200	42	42	60	4+2
RIFHAN-540C	1270	700	650	200	42	42	60	5+2
RIFHAN-540D	1290	700	650	170	42	42	60	8
RIFL20-100B	1110	509	695	195	32	28	70	4+1
RIFL20-100C	1110	520	690	195	32	28	70	5+1
RIFTRT-120A	1140	515	685	120	32	28	70	4+1
RIFTRT-120B	1140	515	685	140	32	28	70	4+1
RIFTRT-120C	1140	515	685	140	32	28	70	5+1
RIFTRT-150B	1275	550	780	150	40	28	60	5+2
RIFTRT-150C	1275	550	780	155	40	28	60	5+2
RIFTUN-820B	1540	810	830	206	40	40	60	4+2
RIFTUN-820C	1540	800	815	206	40	40	60	5+2
RIFVIG-250A	1230	610	700	180	40	30	60	6+2
RIFVIG-250B	1210	615	685	205	40	30	60	4+2
RIFVIG-250C	1210	610	695	205	40	30	60	5+2
RIFVIG-260B	1330	700	700	180	40	30	60	5+2
RIFVIG-260C	1330	700	700	180	40	30	60	6+2

Описание рессор смотрите на стр. 11



Буквенные обозначения чертежа пружины:

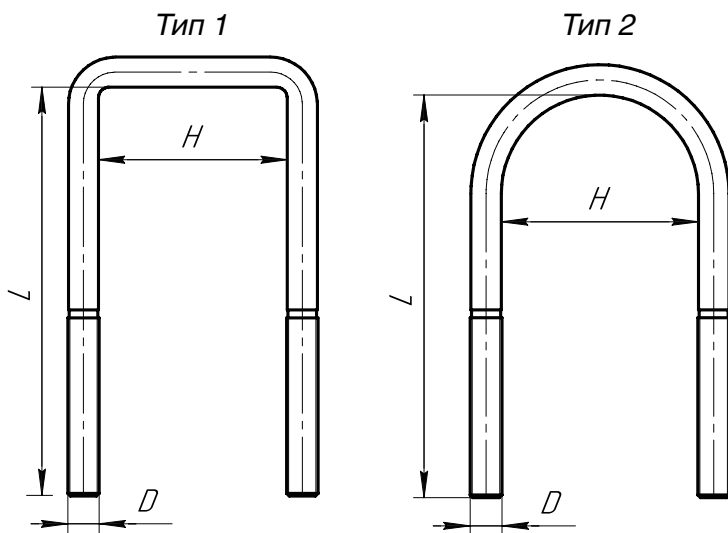
$d_1, d_2$  – внутренний диаметр уха  
 $H$  – прогиб

$L$  – длина между ушами  
 длина  $A$ , длина  $B$

## Спецификация стремянок

Артикул	<i>D</i>	<i>H</i>	<i>L</i>	Тип	Момент затяжки, Н*м
UB974	M16x1,5	76	130	1	125
UB975	M14x1,5	52	200	1	125
UB976	M14x1,5	45	270	1	125
UB977	M14x1,5	45	245	1	125
UB980	M12x1,5	72	156	1	75
UB984	M14x1,5	62	205	1	125
UB985	M14x1,5	62	240	1	125
UB993	M12x1,5	74	196	2	75
UB995	M14x1,5	62	176	1	125
UB999	M14x1,5	82	215	2	125

Описание стремянок смотрите на стр. 13



Буквенные обозначения  
чертежа стремянки:

*D* – диаметр резьбы  
*L* – длина  
*H* – расстояние между  
пальцами

## Спецификация тяг Панара

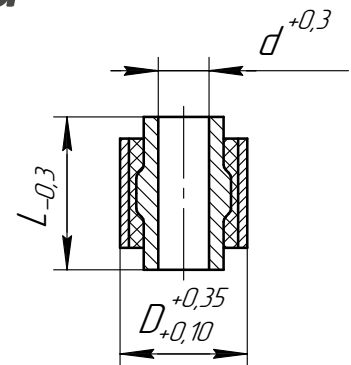
Номер	Lmin, мм	Lmax, мм	Сайлентблок 1	Сайлентблок 2
PR199	1050	1150	PRB-01	PRB-01
PR200	1014	1114	PRB-06	PRB-06
PR201	1058	1158	PRB-09	PRB-09
PR202	950	1050	PRB-02	PRB-03
PR203	840	940	PRB-02	PRB-03
PR204	950	1020	PRB-04	PRB-03
PR205	770	870	PRB-05	PRB-05
PR206	833	883	PRB-02	PRB-03
PR208	860	960	PRB-04	PRB-03
PR209	1040	1140	–	–
PR210	770	870	PRB-05	PRB-05
PR212	780	830	PRB-12	PRB-12
PR213	940	1040	PRB-12	PRB-12
PR214	770	870	PRB-07	PRB-07
PR215	845	945	PRB-07	PRB-07
PR216	755	850		
PR217	975	1075	PRB-13	PRB-13
PR219	999	1099	PRB-10	PRB-10
PR220	1024	1124	PRB-14	PRB-14
PR221	930	1030	PRB-15	PRB-15
PR222	980	1080	PRB-08	PRB-08

Описание тяг Панара смотрите на стр. 15

## Сайлентблоки для тяг Панара

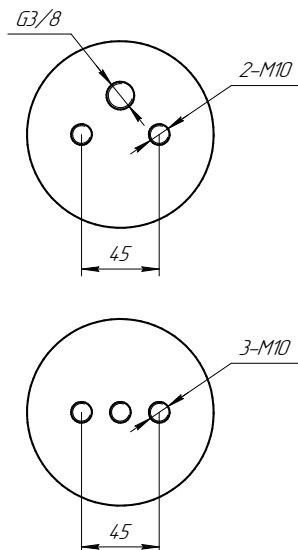
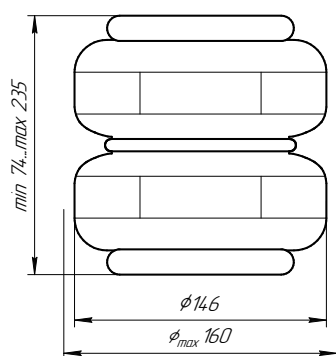
Артикул	D	d	L
PRB-01	40	14	50
PRB-02	46	14	48
PRB-03	46	26	48
PRB-04	62	14	65
PRB-05	40	16	50
PRB-06	40	18	50
PRB-07	34	16	57
PRB-08	36	16	49

Артикул	D	d	L
PRB-09	36	12	48
PRB-10	36	14	50
PRB-12	30	12	40
PRB-13	36	12	45
PRB-14	35	14	50
PRB-15	30	12	42
PRB-16	35	16	56



## Спецификация пневмоподвески

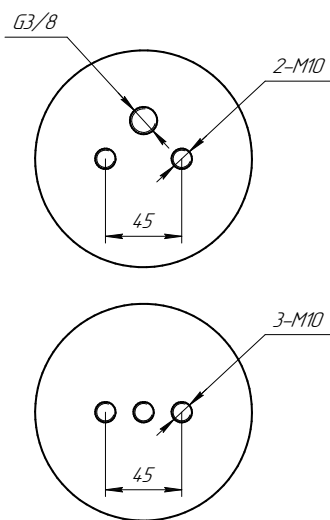
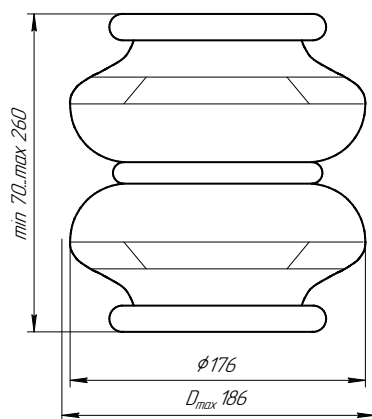
AS002500



### Технические характеристики малого баллона

1. Минимальное рабочее давление: 0,7 атм.
2. Максимальное рабочее давление: 8 атм.
3. Давление на разрыв: 30 атм.
4. Максимальная нагрузка на баллон (при давлении 8 атм. и высоте баллона 235 мм): 617 кг
5. Рабочая температура:  $-40^{\circ}\text{C} \dots +70^{\circ}\text{C}$

AS002600



### Технические характеристики большого баллона

1. Минимальное рабочее давление: 0,7 атм.
2. Максимальное рабочее давление: 8 атм.
3. Давление на разрыв: 30 атм.
4. Максимальная нагрузка на баллон (при давлении 8 атм. и высоте баллона 250 мм): 927 кг
5. Рабочая температура:  $-40^{\circ}\text{C} \dots +70^{\circ}\text{C}$



## Применяемость пневмоподвески

<b>Автомобиль</b>	<b>Подвеска</b>	<b>Ось</b>	<b>Артикул</b>
ГАЗ Газель Next	стандартная	задняя	ASK-GNXT-S
ГАЗ Соболь 4x4	лифтованная на 30 мм	передняя	ASK-GAZ-FL
ГАЗ Соболь 4x4	стандартная и лифт 30 мм	задняя	ASK-GAZ-S
УАЗ Буханка	стандартная	задняя	ASK-452-S
УАЗ Патриот, Хантер	стандартная	задняя	ASK-060-S
УАЗ Патриот, Хантер	лифтованная на 100 мм	задняя	ASK-060-L
Fiat Fullback 2016+	стандартная	задняя	ASK-TMQ-S
Fiat Fullback 2016+	лифтованная до 50 мм	задняя	ASK-TMQ-L
Isuzu D-Max 2012+	стандартная	задняя	ASK-DMX-S
Isuzu D-Max 2012+	лифтованная до 50 мм	задняя	ASK-DMX-L
Mitsubishi L200 2005-2015	стандартная	задняя	ASK-TRT-S
Mitsubishi L200 2005-2015	лифтованная до 50 мм	задняя	ASK-TRT-L
Mitsubishi L200 2015+	стандартная	задняя	ASK-TMQ-S
Mitsubishi L200 2015+	лифтованная до 50 мм	задняя	ASK-TMQ-L
Nissan Navara D40 2004-2014	стандартная	задняя	ASK-D40-S
Nissan Navara D40 2004-2014	лифтованная до 50 мм	задняя	ASK-D40-L
Toyota Hilux 2005-2014	стандартная	задняя	ASK-VIG-S
Toyota Hilux 2005-2014	лифтованная до 50 мм	задняя	ASK-VIG-L
Toyota Hilux 2015+	стандартная	задняя	ASK-REV-S
Toyota Hilux 2015+	лифтованная до 50 мм	задняя	ASK-REV-L



# 4x4 Усиленная подвеска

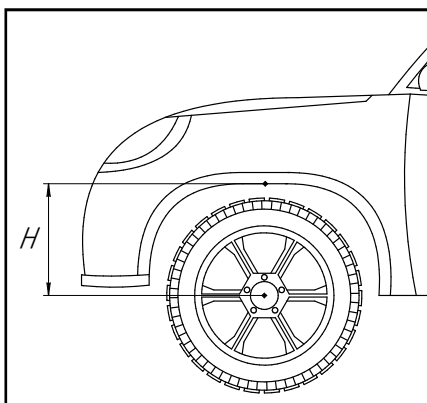
[www.RIF4x4.ru](http://www.RIF4x4.ru)

РФ, Москва,  
Волоколамское  
шоссе 15/22.  
info@autoventuri.ru

## ПОДВЕСКА РИФ. ГАРАНТИЙНЫЙ ЛИСТ.

Сервисный центр: .....	ДАТА: ...../...../.....
Данные клиента: .....	МАРКА А/М: .....
Телефон: .....	МОДЕЛЬ А/М: .....
E-mail: .....	ГОД ВЫПУСКА: .....
	ПРОБЕГ: ..... KM
	КОММЕНТАРИЙ: .....

ВОДИТЕЛЬСКАЯ СТОРОНА ПЕРЕДНЯЯ ЧАСТЬ	КОМПЛЕКТАЦИЯ АВТОМОБИЛЯ	ПАССАЖИРСКАЯ СТОРОНА ПЕРЕДНЯЯ ЧАСТЬ
Подвеска Стандарт высота: мм		Подвеска Стандарт высота: мм
Подвеска РИФ высота: мм		Подвеска РИФ высота: мм
Инспекция 500 км: мм		Инспекция 500 км: мм
Амортизатор артикул:		Амортизатор артикул:
Пружина артикул:		Пружина артикул:
Рессора артикул:		Рессора артикул:
Комментарий: .....	Комментарий: .....	
ВОДИТЕЛЬСКАЯ СТОРОНА ЗАДНЯЯ ЧАСТЬ		ПАССАЖИРСКАЯ СТОРОНА ЗАДНЯЯ ЧАСТЬ
Подвеска Стандарт высота: мм		Подвеска Стандарт высота: мм
Подвеска РИФ высота: мм		Подвеска РИФ высота: мм
Инспекция 500 км: мм		Инспекция 500 км: мм
Амортизатор артикул:		Амортизатор артикул:
Пружина артикул:		Пружина артикул:
Рессора артикул:		Рессора артикул:
Комментарий: .....		Комментарий: .....



**ВНИМАНИЕ!** Измерения высоты необходимо делать сразу после установки новых элементов подвески и на инспекции 500 км. Измерения высоты проводятся по вертикали от центра ступицы колеса до нижней части арки крыла. Отсутствие параметров измерения высоты может повлиять на рассмотрение гарантийного случая. Гарантийный лист **ОБЯЗАТЕЛЬНО** должен быть заполнен при установке новой подвески. Невыполнение этого требования может повлиять на гарантию.

ШТАМП СЕРВИСНОГО ЦЕНТРА  
Недействителен без наличия заказ/наряда  
и платежного документа.

ШТАМП СЕРВИСНОГО ЦЕНТРА  
Недействителен без наличия заказ/наряда  
и платежного документа.

Не забудьте проверить и при необходимости затянуть болты на инспекции 500 км.

### ВНИМАНИЕ: Пожалуйста, ознакомьтесь с условиями до установки деталей на автомобиль.

Спасибо за приобретение деталей подвески «РИФ»!

Внимательно ознакомьтесь с инструкцией до монтажа амортизаторов и проверьте их соответствие автомобилю по каталогу «РИФ». [www.RIF4x4.ru](http://www.RIF4x4.ru).

#### 1. Общие положения гарантии при приобретении:

- Гарантийные обязательства распространяются на амортизаторы, приобретенные в Генеральном представительстве «РИФ» – компании «Автовентури» или официальных дилеров «РИФ».
- Гарантийный срок на детали подвески «РИФ» составляет 1 год с момента продажи конечному покупателю или 30 000 км пробега, что наступит ранее. Для автомобилей используемых в коммерческих целях гарантийный срок составляет 6 месяцев или 15 000 км пробега. Основанием замены амортизаторов по пробегу, является заказ-наряд с указанием даты установки и пробегом на момент установки с прилагаемым документом продажи, заполненный гарантийный лист, сертификат Сервисного центра на право проведения работ данного вида. Заключение Сервисного центра о причинах неработоспособности Детали. Предоставление неисправной детали обязательно. Отсутствие незаполненного гарантийного листа может стать причиной отказа рассмотрения гарантии.

#### 2. Общие положения гарантии при монтаже и эксплуатации:

- Артикул амортизатора должен соответствовать марке/модели автомобиля по каталогу «РИФ».
- При монтаже амортизаторы не должны иметь видимых повреждений.
- Детали устанавливаются в сертифицированном Сервисном Центре либо на фирменных станциях автопроизводителя (для автомобилей профильной марки), имеющих соответствующую сертификацию.
- На один автомобиль одновременно устанавливаются детали РИФ попарно на одну или две оси.
- Амортизаторы «РИФ» устанавливаются на автомобиль, подвеска которого должна находиться в технически исправном состоянии.
- Амортизаторы «РИФ» заменяют оригинальные серийные детали и устанавливаются на штатные посадочные места крепления вашего автомобиля.
- После замены пружин и амортизаторов (при изменении высоты автомобиля), следует провести проверку углов установки колес и при необходимости их отрегулировать.

**ВАЖНО:** Просим обратить внимание, что гарантийные обращения должны быть направлены в магазин, где Вы производили покупку оборудования «РИФ».

Гарантия включает в себя только замену детали. Расходы на транспортировку и монтаж в гарантию не включаются.

#### 3. Гарантийными случаями не являются:

- Амортизатор, установленный на автомобиль, конструкция которого не предназначена для эксплуатации с этим амортизатором.
- Амортизатор установлен на автомобиль с деформированными крепежными элементами.
- Повреждения амортизатора в результате дорожно-транспортного происшествия.
- Повреждения, которые явились следствием неисправности других узлов и агрегатов автомобиля.
- Использование на автомобилях, участвующих в спортивных соревнованиях.
- Повреждения, произошедшие вследствие некачественной установки, в результате ударов или других механических, термических, и химических воздействий.
- Использование амортизаторов «РИФ» с комплектующими других производителей.
- Наличие сколов, царапин на внешних поверхностях корпуса амортизатора вызванных эксплуатацией.
- Наличие очагов коррозии на частях амортизаторов, вызванных эксплуатацией.
- Растрескивание резиновых деталей амортизаторов в местах крепления, вызванных эксплуатацией.
- Повреждение узлов и агрегатов, произошедшие вследствие некачественной установки амортизаторов.
- Повреждение узлов и агрегатов, вызванные неисправностью амортизаторов.

#### 5. Особенности монтажа, конструкции и эксплуатации амортизаторов «РИФ».

**ВАЖНО!** Перед установкой амортизатора его необходимо прокачать:

- Перевернуть амортизатор масляным резервуаром вверх и выждать 3-5 секунд;
- Медленно сжать амортизатор до упора и выждать 3-5 секунд;
- Перевернуть амортизатор в рабочее положение и выждать 3-5 секунд;
- Растянуть амортизатор на весь рабочий ход и выждать 3-5 секунд.

Повторять пункты А-Г несколько раз до полного исчезновения провалов при работе амортизатора.

После прокачки амортизатор должен находиться в рабочем положении (вертикально) вплоть до установки на транспортное средство.

**ВАЖНО!** Затяжка креплений амортизаторов на подъемнике или домкрате (когда колеса вывешены) - **ЗАПРЕЩЕНА!** При затягивании креплений амортизатора при вывешенных колесах точки крепления амортизаторов смещаются, шток начинает изгибаться и стирать одну из поверхностей уплотнения, а также происходит преждевременное разрушение самих креплений амортизаторов (сайлентблоков и втулок). При сборке и установке амортизаторных стоек совместно с пружинами необходимо контролировать взаимное расположение крепежных элементов. При затягивании креплений амортизаторов необходимо использовать динамометрический ключ, для соблюдения момента затяжки. Во избежание повреждения покрытия штока для его удержания необходимо применять специальный инструмент.

Некоторые амортизаторы в конструкции крепления имеют дистанционные шайбы. Они служат для увеличения расстояния между амортизатором и другими элементами автомобиля, так как амортизаторы РИФ имеют больший диаметр. Шайбу большего диаметра устанавливают на ось кронштейна, перед штатной шайбой. Шайбу малого диаметра следует устанавливать на ось меньшего диаметра, чтобы при затяжке гайки не повредить резиновые втулки. Схема установки показана на рис.1 и рис.2.

Момент затяжки гаек следует соблюдать согласно таблице 1 или в соответствии с инструкцией по ремонту вашего автомобиля.

Некоторые элементы в подвеске РИФ могут отличаться от оригинальных. Пример - амортизаторная стойка имеет опорные чашки пружины, имеющие отличия от оригинальных. Схема сборки амортизаторной стойки представлена на рис.3 и рис.4.

Обратите внимание на опорные чашки пружин! В отличие от оригинальной конструкции они не приварены к корпусу амортизатора и свободно вращаются. Для некоторых моделей амортизаторов между опорной чашкой пружины и посадочным местом чашки на амортизаторе вставляются дистанционные кольца (рис.5). Это обусловлено тем, что амортизаторы данного типа, по своим характеристикам, имеют возможность установки на несколько марок/моделей автомобилей. Установка дистанционных колец производится в соответствии со схемой монтажа амортизатора для конкретного автомобиля.

При эксплуатации автомобиля в зимнее время года, после длительной стоянки необходимо проехать первые 500 метров со скоростью не более 30 км/ч для прогрева масла в амортизаторах.

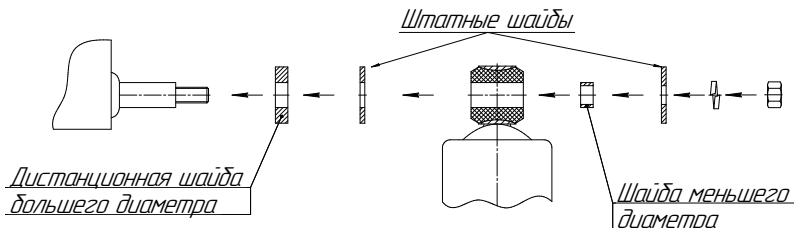


Рисунок 1

Таблица 1

Диаметр резьбы, мм	Момент затяжки, Н*м
8	32
10	45
12	79
14	126
16	197

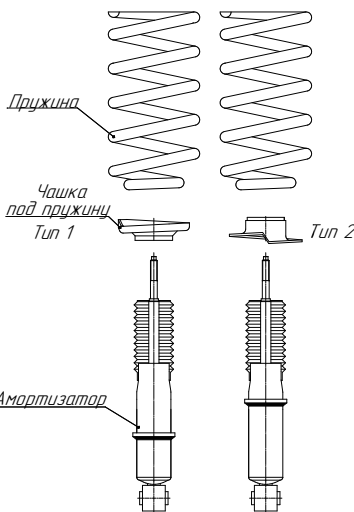


Рисунок 3

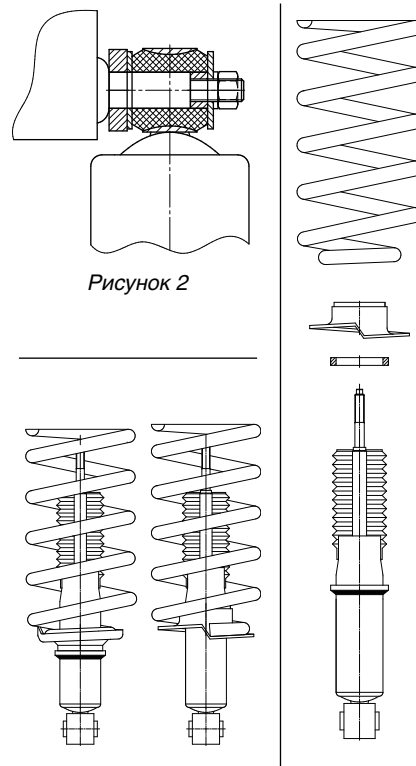


Рисунок 4

Рисунок 5

Рабочая температура амортизаторов РИФ: от -30°C до +80°C

**ВНИМАНИЕ: Пожалуйста, ознакомьтесь с условиями до установки деталей на автомобиль.**

Спасибо за приобретение деталей подвески РИФ! Внимательно ознакомьтесь с инструкцией до монтажа пружин/рессор и проверьте их соответствие автомобилю по каталогу РИФ. www.rif4x4.ru

**1. Общие положения гарантии при приобретении:**

– Гарантийные обязательства распространяются на Детали, приобретенные в – Генеральном представительстве РИФ – Компании Автоветури или официальных дилеров РИФ  
– Гарантийный срок на детали подвески РИФ составляет 1 год с момента продажи конечному покупателю или 30 000 км пробега, что наступит ранее. Для автомобилей используемых в коммерческих целях гарантийный срок составляет 6 месяцев или 15 000 км пробега. Основанием замены Детали по пробегу, является заказ-наряд с указанием даты установки и пробегом на момент установки с прилагаемым документом продажи, заполненный гарантийный лист, сертификат Сервисного центра на право проведения работ данного вида. Заключение Сервисного центра о причинах неработоспособности Детали. Предоставление неисправной детали обязательно. Отсутствие незаполненного гарантийного листа может стать причиной отказа рассмотрения гарантии.

**2. Общие положения гарантии при монтаже и эксплуатации:**

– Артикул пружин/рессор должен соответствовать марке/модели автомобиля по каталогу РИФ.  
– При монтаже пружины/рессоры не должны иметь видимых повреждений.  
– Пружины/рессоры устанавливаются в сертифицированном сервисном центре, либо на фирменных станциях автопроизводителя (для автомобилей профильной марки), имеющих соответствующую сертификацию.  
– На один автомобиль одновременно устанавливаются детали РИФ попарно на одну или две оси.  
– Пружины/рессоры РИФ устанавливаются на автомобиль, подвеска которого должна находиться в технически исправном состоянии.  
– Пружины/рессоры РИФ заменяют оригинальные серийные детали и устанавливаются на штатные посадочные места автомобиля.  
– После замены пружин и амортизаторов (при изменении высоты автомобиля), следует провести проверку углов установки колес и при необходимости их отрегулировать.

**ВАЖНО:** Просим обратить внимание, что гарантийные обращения должны быть направлены в магазин, где Вы производили покупку оборудования РИФ.

Гарантия включает в себя только замену детали.

Расходы на транспортировку и монтаж в гарантию не включаются.

**3. Гарантийными случаями не являются:**

– Пружины/рессоры установлены на автомобиль, конструкция которого не предназначена для эксплуатации с данными пружинами/рессорами.  
– Пружины/рессоры установлены на автомобиль с деформированными крепежными деталями.  
– Повреждения пружин/рессор в результате дорожно-транспортного происшествия.  
– Повреждения пружин/рессор, которые явились следствием неисправности других узлов и агрегатов автомобиля.  
– Пружины/рессоры используются для автомобилей участвующих в спортивных соревнованиях.  
– Повреждения пружин/рессор, вызванные в следствие некачественной установки, в результате ударов и других механических, термических или химических воздействий.  
– Использование пружин/рессор РИФ с комплектующими других производителей.  
– Наличие сколов и царапин на поверхностях пружин/рессор, вызванных эксплуатацией.  
– Наличие очагов коррозии на частях пружин и рессор, вызванных эксплуатацией.  
– Повреждение узлов и агрегатов, вследствие некачественной установки пружин или рессор.  
– Поломка рессор/пружины вследствие превышения максимальной разрешенной массы автомобиля.  
– Повреждения узлов и агрегатов, вызванные неисправностью пружин/рессор.

**5. Особенности монтажа, конструкции и эксплуатации пружин (рессор) РИФ.**

Обратите внимание, что некоторые модели пружин имеют конструктивно разную длину для установки на разные стороны автомобиля, маркируемую на каждом изделии буквами «R» (RIGHT-правая) и «L» (LEFT-левая).

«R» – устанавливаются на правую по ходу движения сторону автомобиля;

«L» – на левую по ходу движения сторону автомобиля.

Если после замены пружин Ваш автомобиль стоит сильно выше на одну сторону, необходимо поменять правую и левую пружину местами.

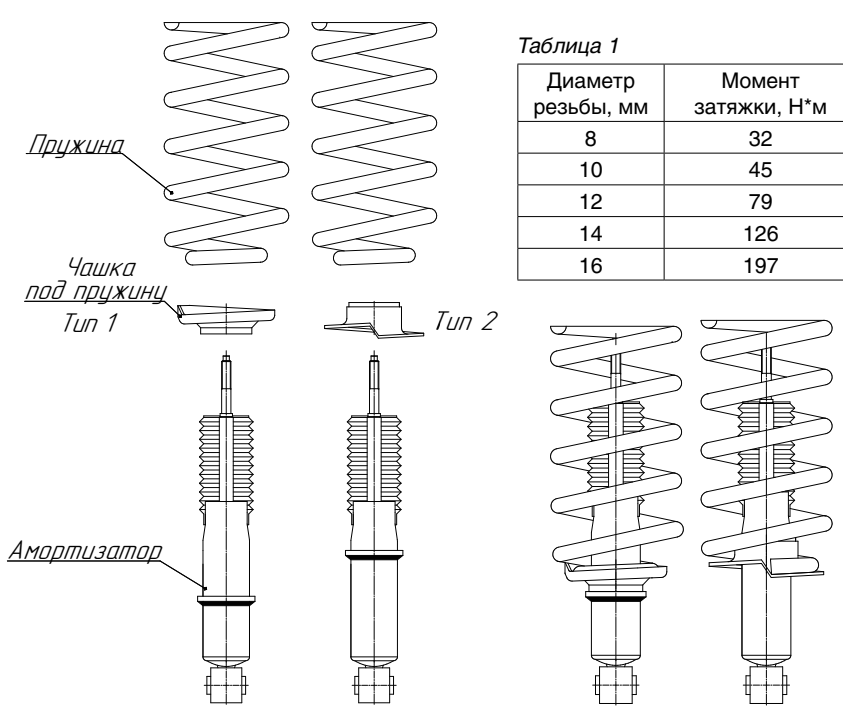
При замене пружин, проверьте оригинальные резиновые прокладки, устанавливающиеся над или под пружины. При повреждении их необходимо заменить (в комплекте с пружинами не поставляются).

При замене рессор, проверьте втулки. При повреждении их необходимо заменить.

Соблюдайте грузоподъемность автомобиля, рекомендованную заводом-изготовителем.

Некоторые элементы в подвеске РИФ могут отличаться от оригинальных. Пример – амортизаторная стойка имеет опорные чашки пружины, имеющие отличия от оригинальных (рис.1). Схема сборки амортизаторной стойки представлена на рис.2.

Для затяжки гаек требуется использовать динамометрический ключ, соблюдая момент затяжки согласно таблице 1 или в соответствии с инструкцией по ремонту вашего автомобиля.



Диаметр резьбы, мм	Момент затяжки, Н*м
8	32
10	45
12	79
14	126
16	197

Рис. 1

Рис. 2



**8-800-333-84-45**

Единый номер для бесплатных  
звонков со всей территории России

+7 (499) 444-84-45

+7 (929) 508-03-66

+7 (901) 546-39-48

(WhatsApp, Viber)

**[www.RIF4x4.ru](http://www.RIF4x4.ru)**

**[www.autoventuri.ru](http://www.autoventuri.ru)**

**[info@autoventuri.ru](mailto:info@autoventuri.ru)**





**KIA**

**Sorento**

2003-2008



[www.RIF4x4.ru](http://www.RIF4x4.ru)





<b>Передняя подвеска</b>	<b>Тип подвески</b>	<b>Количество</b>	<b>Артикул</b>
<b>Амортизаторы</b>			
R•AIR (OIL)	для стандартной подвески	2	SA207
	под лифт 50 мм	2	SA205
	под лифт 100 мм	2	SA277
<b>Пружины</b>			
0-50 кг	лифт 30 мм	1 компл	060-750A
0-50 кг	лифт 50 мм	1 компл	060-750B
50-100 кг	лифт 50 мм	1 компл	060-750C
0-100 кг	лифт 100 мм	1 компл	HUN-740C
<b>Изменение кастора</b>			
Кастор кит	под лифт 50 мм	1 компл	CC6303
Кастор платы	под лифт 50 мм	1 компл	RIF469-88000
	под лифт 100 мм	1 компл	RIF060-88000
<b>Стойка стабилизатора</b>	под лифт 50 мм	1 компл	PR223
<b>Тяга Панара регулируемая</b>	под лифт 0-100 мм	1	PR215
<b>Кронштейны тормозных трубок и проводов АБС</b>	под лифт 100 мм	1 компл	RIF000-99018

<b>Задняя подвеска</b>	<b>Тип подвески</b>	<b>Количество</b>	<b>Артикул</b>
<b>Амортизатор</b>			
R•AIR (OIL)	для стандартной подвески	2	SA208
	под лифт 50 мм	2	SA215
	под лифт 100 мм	2	SA278
<b>Рессоры</b>			
0-100 кг	лифт 30 мм	2	RIFHAN-540A
0-150 кг	лифт 50 мм	2	RIFHAN-540B
150-300 кг	лифт 50 мм	2	RIFHAN-540C
300 кг	лифт 50 мм	2	RIFHAN-540D

Продолжение информации по подвеске см. на следующей странице

Начало информации по подвеске см. на предыдущей странице

<b>Проставка рессора-мост</b>	лифт 30 мм	2	PRM-30
	лифт 45 мм	2	PRM-45
	лифт 60 мм	2	PRM-60

<b>Задняя подвеска</b>	<b>Тип подвески</b>	<b>Количество</b>	<b>Артикул</b>
<b>Стремянки</b>	под рессоры А, В	4	UB995
	под рессоры С, D	4	UB984
	под лифт 100 мм	4	UB985
<b>Серьга</b>	для рессор "РИФ"	2	GS593
<b>Рессорные втулки</b>	для рессор "РИФ"	1 компл	304BK
<b>Кронштейн тормозных трубок</b>	под лифт 50 мм	1 компл	RIF000-99022
<b>Кронштейны проводов АБС</b>	под лифт 100 мм	1 компл	RIF000-99018
<b>Пневмоподвеска</b>			
Стандарт	для стандартной подвески	1 компл	ASK-060-S
Лифт	под лифт 50 мм	1 компл	ASK-060-L
	под лифт 100 мм	1 компл	ASK-060-L100

<b>Лифт-комплект</b>	<b>Лифт</b>	<b>Количество</b>	<b>Артикул</b>
мягкий	лифт 30 мм	1 компл	RIF-Patr18-A
средний	лифт 50 мм	1 компл	RIF-Patr18-B
жесткий	лифт 50 мм	1 компл	RIF-Patr18-C
жесткий (постоянная нагрузка)	лифт 50 мм	1 компл	RIF-Patr18-D
средний	лифт 100 мм	1 компл	RIF-Patr18-100-B
жесткий	лифт 100 мм	1 компл	RIF-Patr18-100-C
жесткий (постоянная нагрузка)	лифт 100 мм	1 компл	RIF-Patr18-100-D

<i>Передняя подвеска</i>	<i>Тип подвески</i>	<i>Количество</i>	<i>Артикул</i>
<b>Амортизатор</b>			
R•AIR (OIL)	под лифт 50 мм	2	SA272
<b>Пружины</b>			
0-50 кг	лифт 50 мм	1 компл	JEP-150B
50-110 кг	лифт 50 мм	1 компл	JEP-150C

<i>Задняя подвеска</i>	<i>Тип подвески</i>	<i>Количество</i>	<i>Артикул</i>
<b>Амортизатор</b>			
R•AIR (OIL)	под лифт 50 мм	2	SA273
<b>Пружины</b>			
0-250 кг (2 двери)	лифт 50 мм	1 компл	JEP-157B
0-250 кг (4 двери)	лифт 50 мм	1 компл	JEP-157C

**ВРЕМЕННО Не ИСПОЛЬЗОВАТЬ**

<i>Передняя подвеска</i>	<i>Тип подвески</i>	<i>Количество</i>	<i>Артикул</i>
--------------------------	---------------------	-------------------	----------------

**Амортизатор**

R•AIR (OIL)	под лифт 30 мм	2	SA272
-------------	----------------	---	-------

**Пружины**

0-50 кг	лифт 50 мм	1 компл	JEP-150B
0-50 кг	лифт 50 мм	1 компл	JEP-150C

<i>Задняя подвеска</i>	<i>Тип подвески</i>	<i>Количество</i>	<i>Артикул</i>
------------------------	---------------------	-------------------	----------------

**Амортизатор**

R•AIR (OIL)	под лифт 30 мм	2	SA273
-------------	----------------	---	-------

**Пружины**

0-100 кг	лифт 50 мм	1 компл	JEP-157B
0-100 кг	лифт 50 мм	1 компл	JEP-157C

<i>Лифт-комплект</i>			
----------------------	--	--	--

средний	лифт 30 мм	1 компл	RIF-JK-B
---------	------------	---------	----------

**ВРЕМЕННО НЕ ИСПОЛЬЗОВАТЬ**

<i>Передняя подвеска</i>	<i>Тип подвески</i>	<i>Количество</i>	<i>Артикул</i>
--------------------------	---------------------	-------------------	----------------

**Амортизатор**

R•AIR (OIL)	под лифт 30 мм	2	SA289
-------------	----------------	---	-------

**Пружины**

0-30 кг	лифт 0 мм	1 компл	15-030A
0-50 кг	лифт 30 мм	1 компл	15-030B

<i>Задняя подвеска</i>	<i>Тип подвески</i>	<i>Количество</i>	<i>Артикул</i>
------------------------	---------------------	-------------------	----------------

**Амортизатор**

R•AIR (OIL)	под лифт 30 мм	2	SA290
-------------	----------------	---	-------

**Пружины**

0-50 кг	лифт 0 мм	1 компл	15-035A
30-80 кг	лифт 30 мм	1 компл	15-035B

<i>Лифт-комплект</i>	<i>Лифт</i>	<i>Количество</i>	<i>Артикул</i>
----------------------	-------------	-------------------	----------------

Средний	лифт 30 мм	1 компл	RIF-ZJ-B
---------	------------	---------	----------

---

---

---

---

---

---

---

---

---

---

---

---

---

---

---

---

---

---

---

---

---

---

---

---

---

---

---

---

---

---

Blank lined area for notes or text.

## ОПИСАНИЕ ПОДВЕСКИ

3	Амортизаторы	15	Тяги Панара
9	Упругие элементы подвески	16	Стремянки и серьги
10	Пружины	17	Изменение кастора
11	Рессоры	17	Втулки и сайлентблоки
12	Пневмоподвеска	18	Лифт-комплекты
14	Рулевые демпферы		

## ПРИМЕНЯЕМОСТЬ ПО АВТОМОБИЛЯМ

<u>BAZ</u>	<u>Jeep</u>	69	Patrol Y61
19	41	71	Terrano III (D10)
20	42	72	X-Trail T31
21	43		<u>Renault</u>
22	44	73	Duster
		74	Kaptur 4x4
<u>GAZ</u>	<u>KIA</u>		<u>SsangYong</u>
23	45	75	Kyron
	46	76	Musso
<u>UAZ</u>	<u>Isuzu</u>	77	Rexton 1
25	48	78	Rexton 2
27		80	Rexton 2 XVT
32	<u>Land Rover</u>		<u>Suzuki</u>
	49	81	Jimny
<u>Changan</u>		83	Vitara 1, Escudo 1
34	<u>Mazda</u>	84	Grand Vitara 1 FT, Escudo 2
	50	85	Grand Vitara 2 JT, Escudo 3
<u>Chevrolet</u>	<u>Mercedes Benz</u>		<u>Tagaz</u>
34	51	86	Tiger
NIVA			<u>Toyota</u>
<u>Fiat</u>	<u>Mitsubishi</u>	87	FJ Cruiser
35	52	88	Fortuner
Fullback	53	89	Hilux Vigo
<u>Ford</u>	57	91	Hilux Revo
36	58	92	Land Cruiser 70/73/78
Ranger PJ/PK	59	93	Land Cruiser 76/78/79
<u>Great Wall</u>	60	94	Land Cruiser 80/105
37	61	96	Land Cruiser 100
Tank 300	62	97	Land Cruiser 200
<u>Haval</u>	63	98	Land Cruiser Prado 95
38		99	Land Cruiser Prado 120
39	<u>Nissan</u>		
H5	64		
H9	65		
<u>Hover</u>	66		
40	67		
H3	Patrol Y60		
<u>JAC</u>			
40			
T9			

## СПЕЦИФИКАЦИИ

105	Амортизаторы	115	Стремянки
109	Демпферы	116	Тяги Панара
109	Сайлентблоки и втулки	116	Сайлентблоки для тяг Панара
110	Пружины	117	Пневмоподвеска
114	Рессоры		