

Инструкция по установке

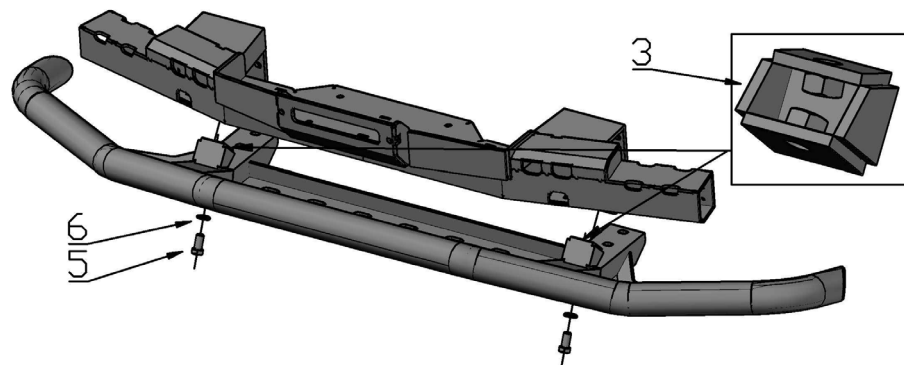
Бампер «РИФ» силовой передний арт. RIF200-10076 для Toyota Land Cruiser 200 2007-2015 с защитой радиатора

Перед началом установки внимательно прочтите данную инструкцию!

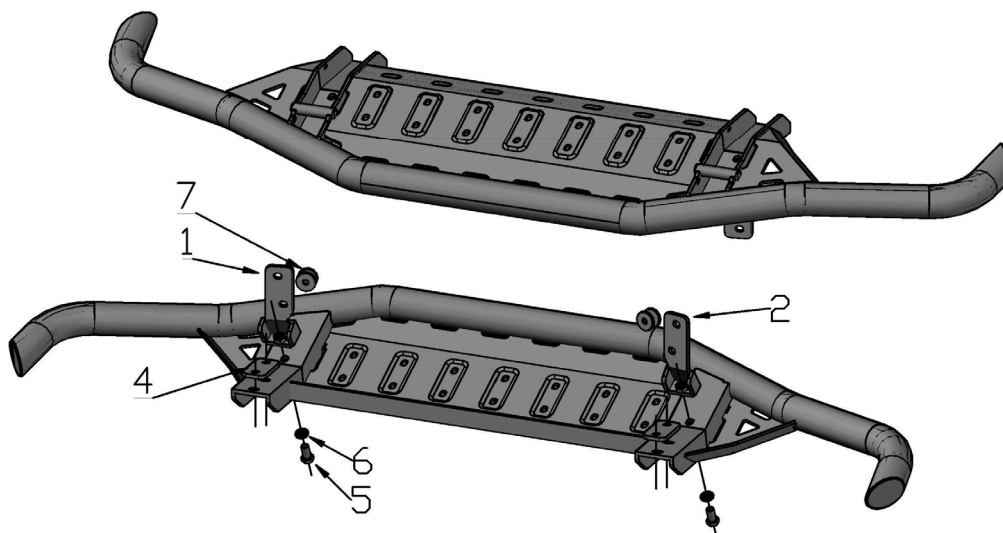
Внимание! Окончательная фиксация положения бампера осуществляется в конце монтажа.

В процессе установки не следует затягивать крепёжные элементы полным моментом. Однако при монтаже и разметке элементы должны быть установлены плотно без люфтов.

Установка с площадкой под лебедку



Установка со штатным усилителем



Комплектация

№	НАЗВАНИЕ	ШТ.	(Н-М)
1	Кронштейн левый	1	
2	Кронштейн правый	1	
3	Кронштейн (устанавливается при установке площадки лебедки)	2	
4	Проставка	2	
5	Болт М12х30	4	78
6	Шайба Ø12	4	
7	Шайба Ø12 увеличенная (устанавливается между рамой и усилителем)	4	

Для установки бампера требуется осуществить следующие операции:

1. Демонтируем штатный пластмассовый бампер автомобиля. Для доступа к верхним креплениям бампера снимаем пластиковую накладку в подкапотном пространстве и решетку радиатора.

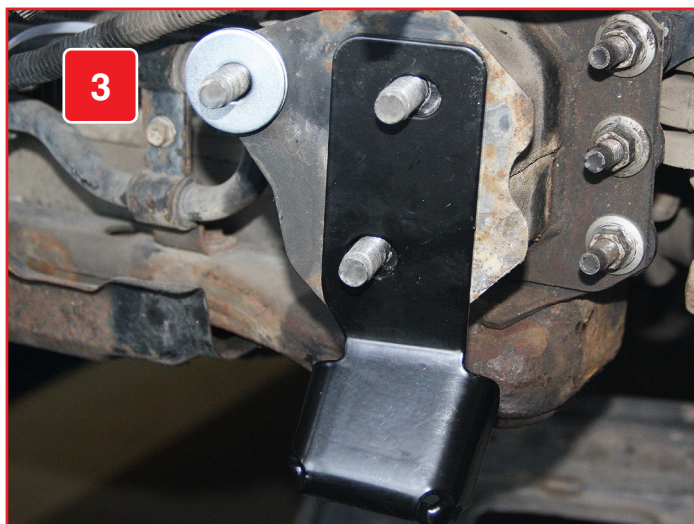
2. Демонтируем алюминиевый брус-усилитель под бампером, предварительно сняв с него демпфирующую накладку. (фото **1**)



3. Откручиваем от рамы передние буксирные проушины. (Фото **2**)



4. На шпильки крепления алюминиевого бруса-усилителя надеваем **кронштейны 1** и **2**. На внутренние шпильки надеваем по две компенсирующие **шайбы 7**. (Фото **3**)



5. Надеваем на шпильки брус-усилитель, наживляем гайки, но не затягиваем. (Фото **4**)



Для установки бампера требуется осуществить следующие операции:

6. Устанавливаем бампер «РИФ», прикручивая его к раме вместо штатных буксирных проушин (используются болты крепления этих проушин) и к установленным кронштейнам **1** и **2**.

Внимание: данный бампер может устанавливаться как самостоятельно, так и в комплекте с площадкой под лебедку. В первом случае необходимо проложить **проставки 4**, идущие в комплекте. Во втором случае **проставки 4** и **кронштейны 1** и **2** не требуются, а используются **кронштейны 3** из комплекта поставки, которые прикручиваются к площадке под лебедку. (Фото **5**, **6**, **7**)



7. Измеряем расстояния от рамы до края труб силового бампера. Пока бампер не притянут в точках крепления жестко, смещаем его вправо-влево, чтобы расстояния были по возможности одинаковы. (Фото **8**)





www.RIF4x4.ru
www.autoventuri.ru

Инструкция по установке переднего силового бампера «РИФ» арт. RIF200-10076 для Toyota Land Cruiser 200 2007-2015 с защитой радиатора

Для установки бампера требуется осуществить следующие операции:

8. После того как бампер отцентрован относительно продольной оси автомобиля, затягиваем гайки крепления алюминиевого бруса-усилителя, фиксируя тем самым **кронштейны 1 и 2** на раме в нужном положении.
9. Снимаем бампер «РИФ».
10. Устанавливаем в обратном порядке все штатные детали автомобиля.
11. Вновь устанавливаем силовой бампер (не забываем про **проставки 4**). Если окажется, что он несимметричен относительно пластикового бампера, то снимаем последний и повторяем операции, начиная с пункта 6 (учитывая смещение).

12. Затягиваем гайки и болты крепления силового бампера.
(Фото **9**)

